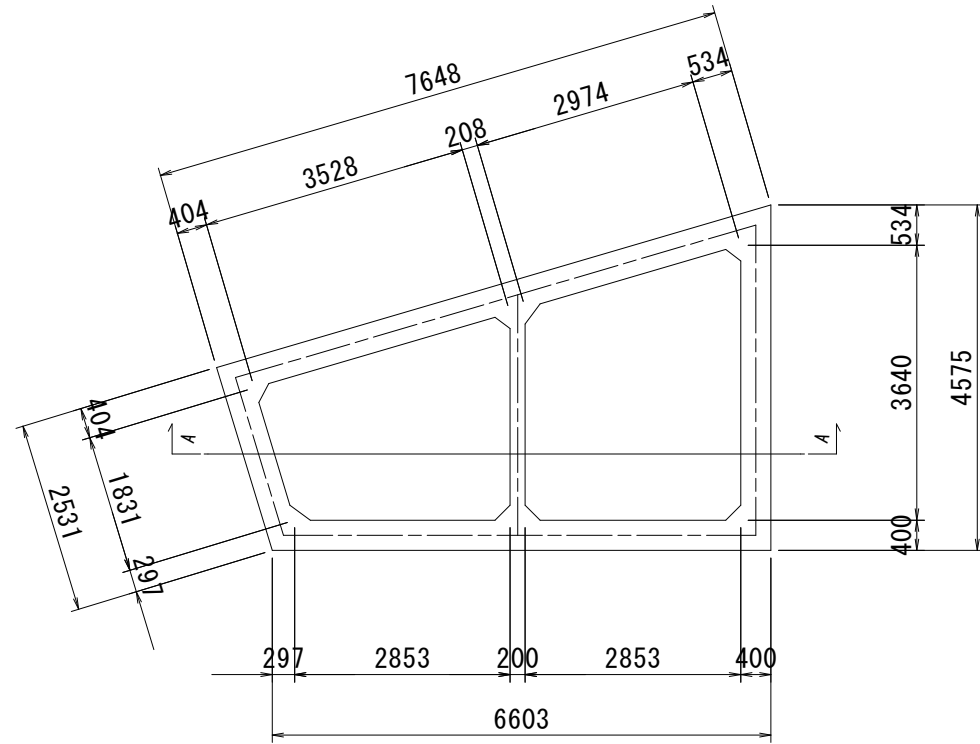
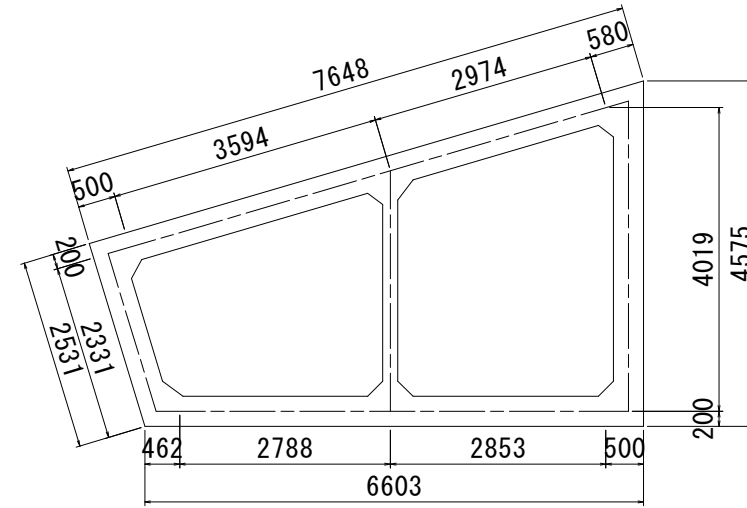


# セルラーブロック構造図 S=1:50

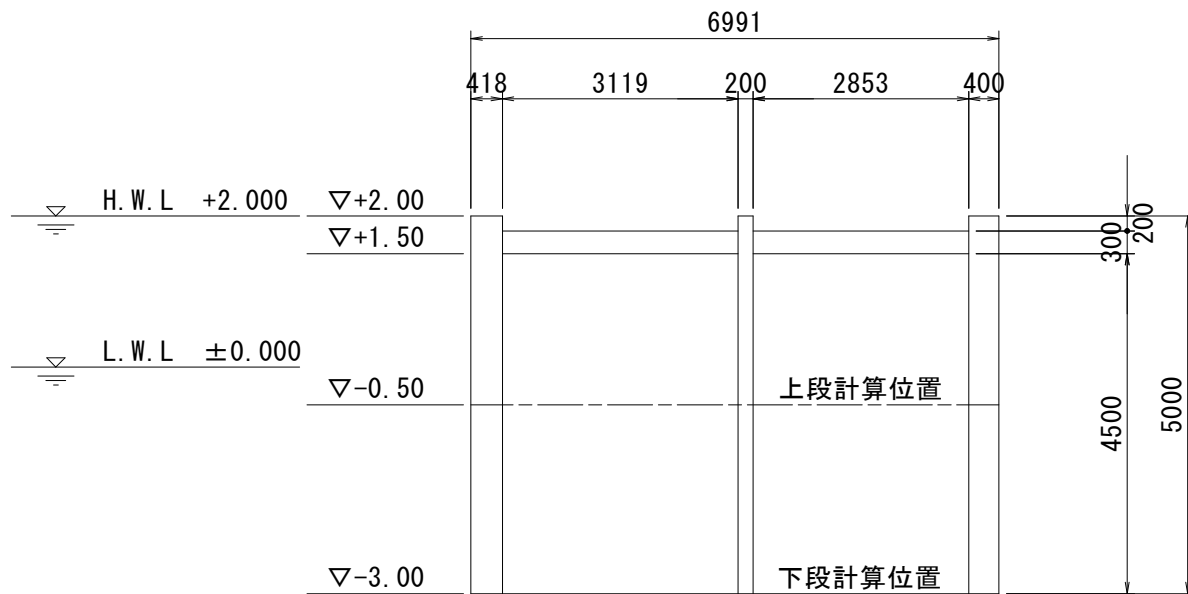
平面図



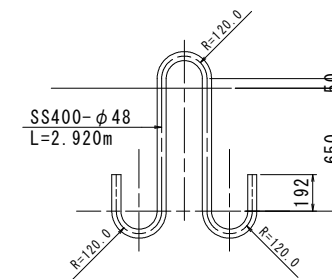
吊り鉄筋配置図



A-A断面図



吊り筋加工図 S=1:20



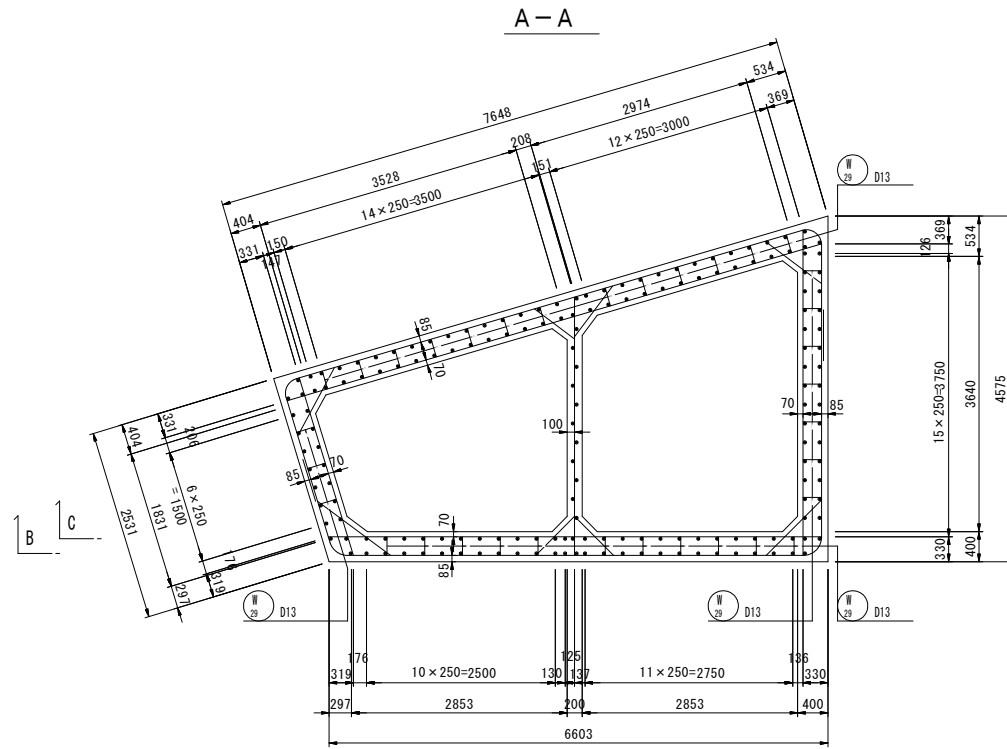
**【第2分割】  
当初設計図面**

工事名	R1波土 瀬奥漁港 海・瀬浦 ブロック製作工事(2)		
路線名等	瀬奥漁港		
工事箇所	海部郡海陽町瀬浦(第2分割)		
図面名	セルラーブロック構造図		
縮尺	1:50	図面番号	1 / 23
会社名			
事業者名	徳島県南部総合県民局 県土整備部(美波)		

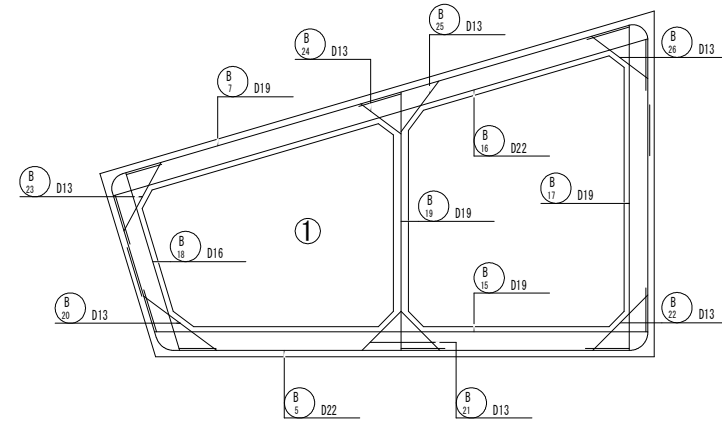
# セルラーブロック配筋図 (1)

S=1:50

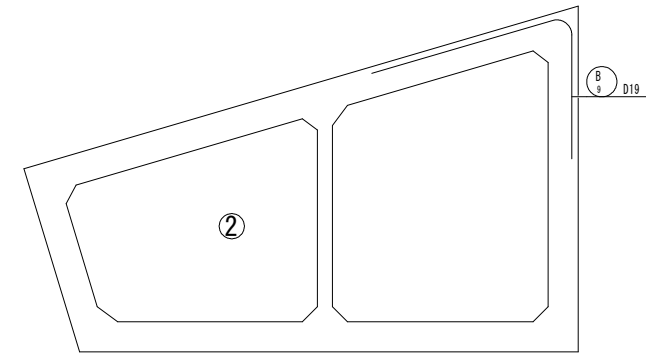
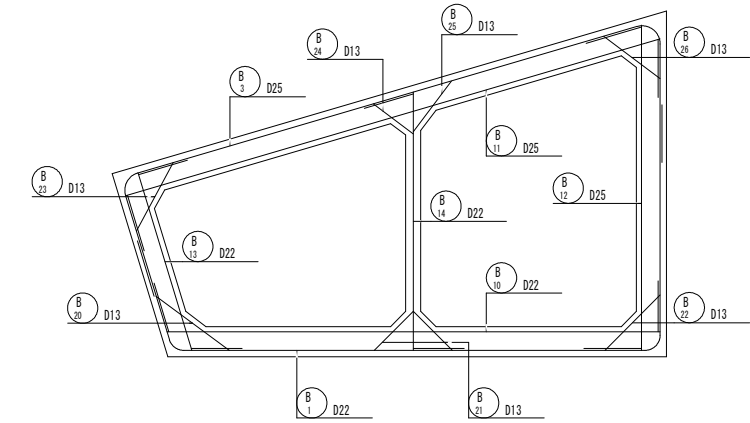
(異形：隅角部)



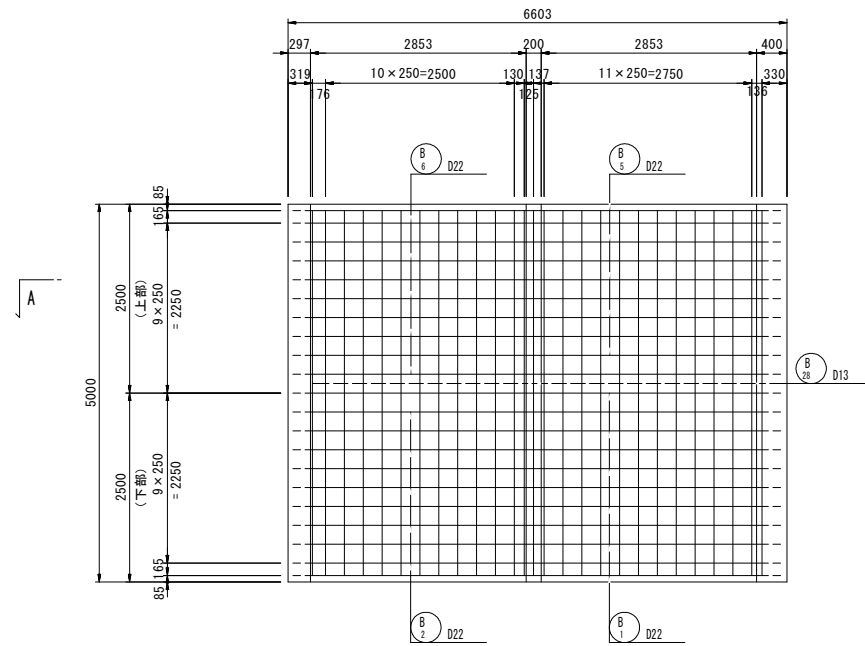
主鉄筋組立図 (上部) c. t. c. 125



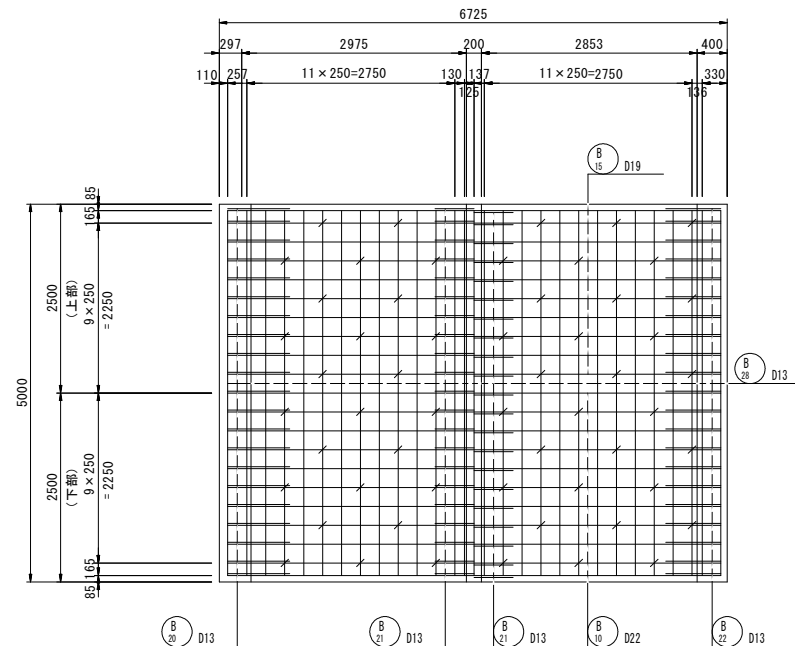
主鉄筋組立図 (下部) c. t. c. 250



B-B



C-C



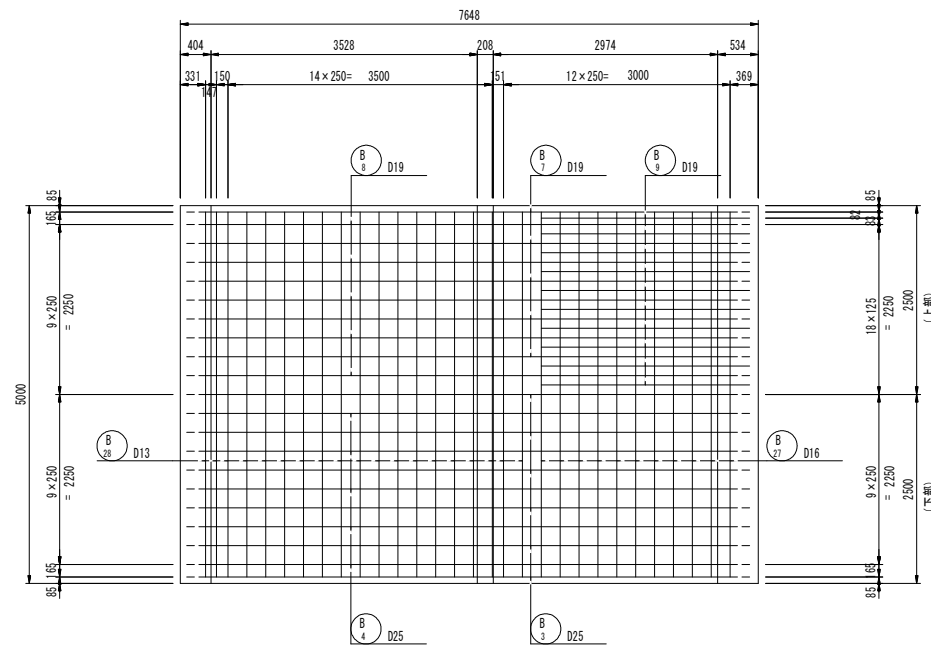
工事名	R1波土 瀬奥漁港 海・瀬浦 ブロック製作工事 (2)		
路線名等	瀬奥漁港		
工事箇所	海部郡海陽町瀬浦 (第2分割)		
図面名	セルラーブロック配筋図 (1)		
縮尺	1:50	図面番号	2 / 23
会社名			
事業者名	徳島県南部総合県民局 県土整備部 (美波)		

# セルラーブロック配筋図 (2)

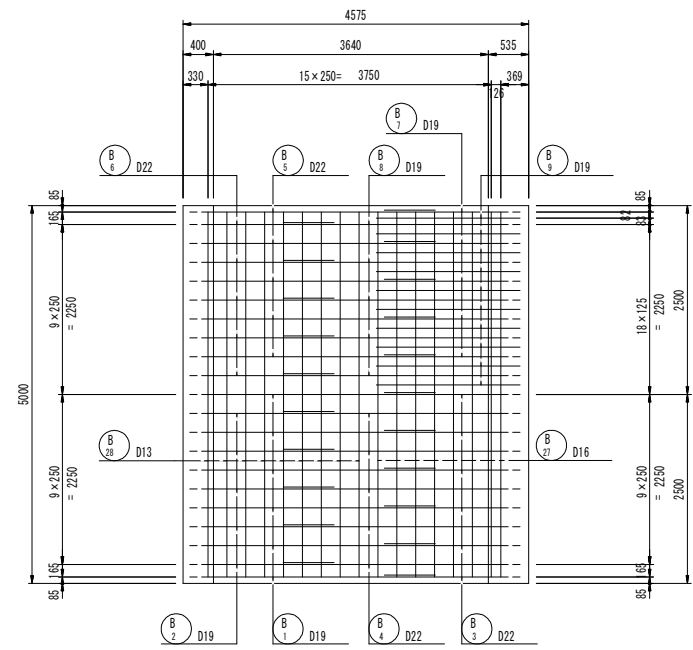
S=1:50

(異形：隅角部)

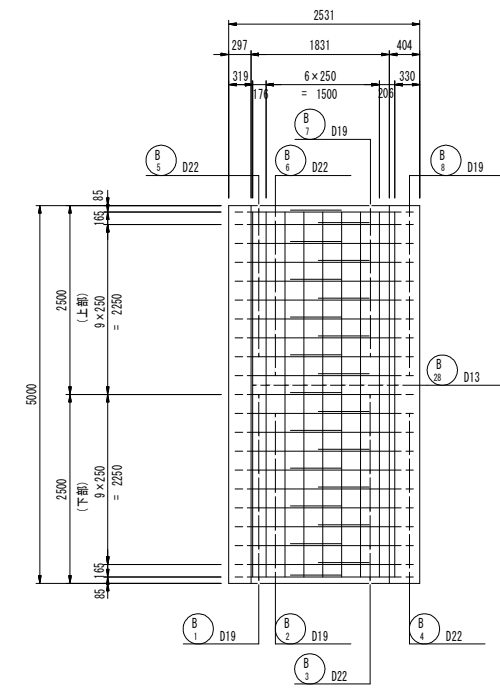
D-D



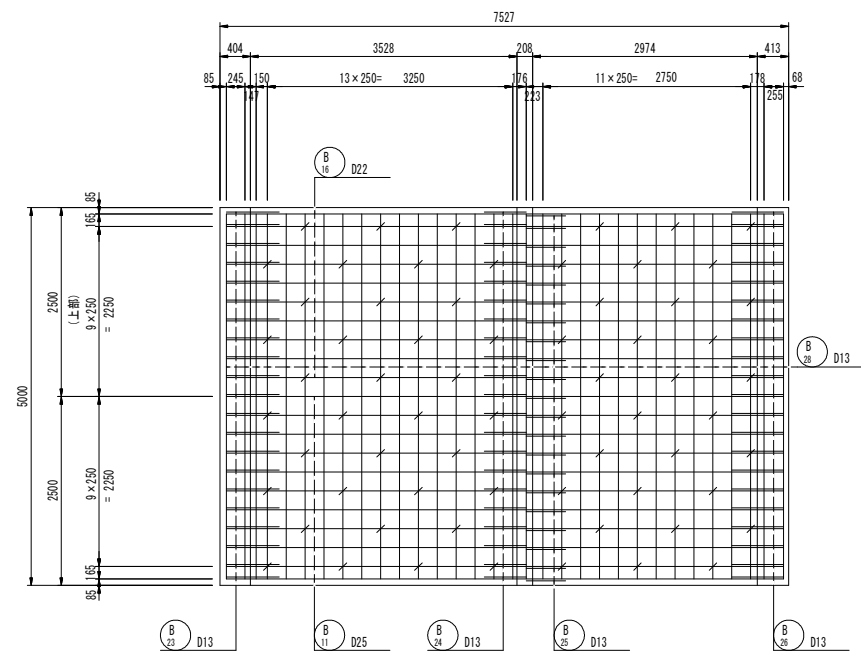
F-F



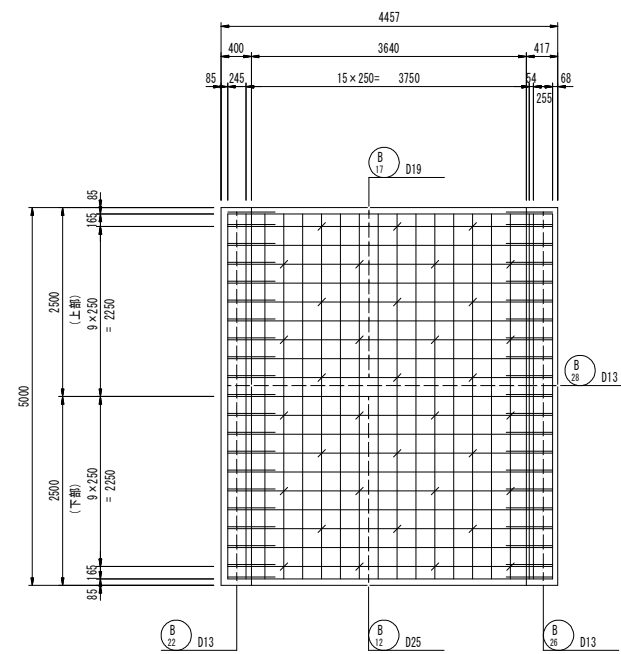
H-H



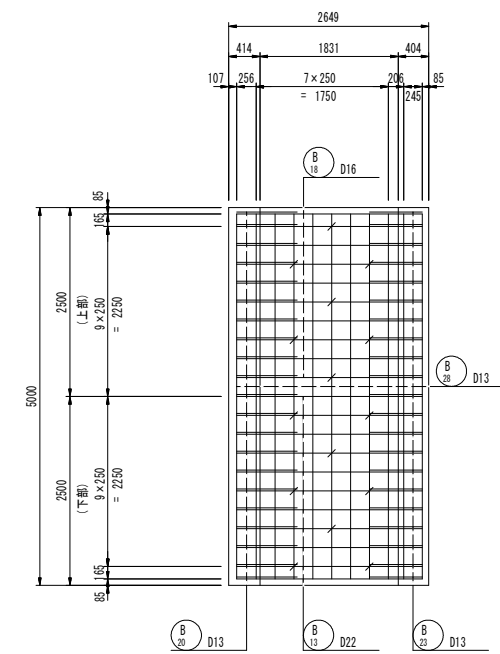
E-E



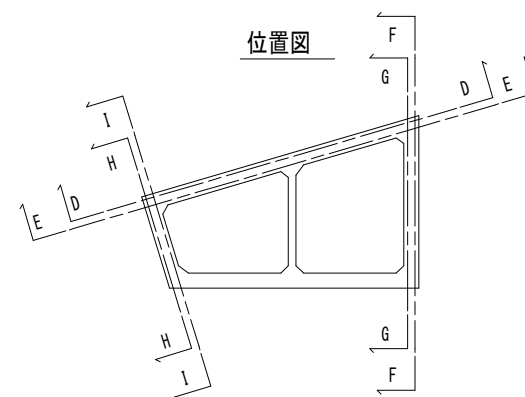
G-G



I-I



位置図

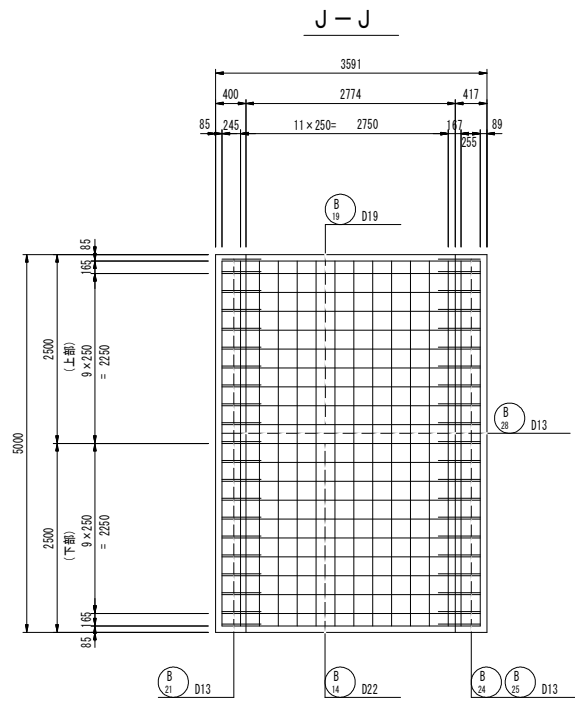


工事名	R1波土 頼奥漁港 海・瀬浦 ブロック製作工事 (2)		
路線名等	頼奥漁港		
工事箇所	海部郡海陽町瀬浦 (第2分割)		
図面名	セルラーブロック配筋図 (2)		
縮尺	1:50	図面番号	3 / 23
会社名			
事業者名	徳島県南部総合県民局 県土整備部 (美波)		

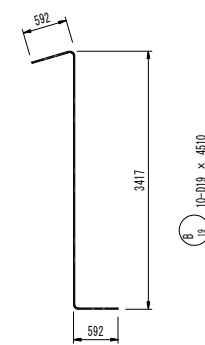
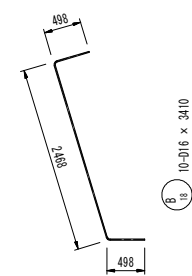
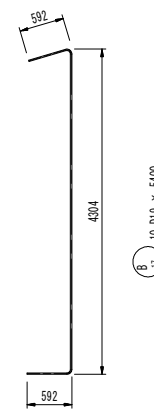
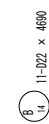
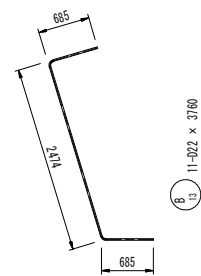
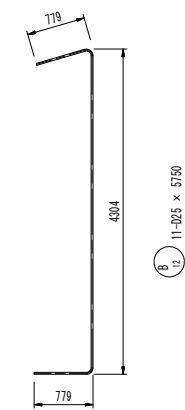
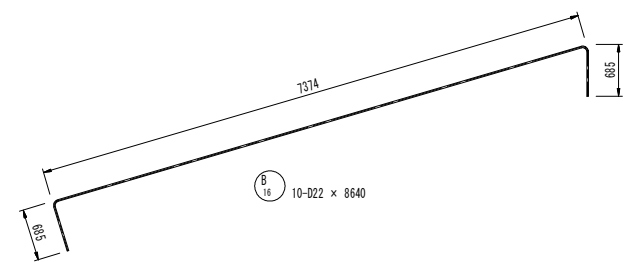
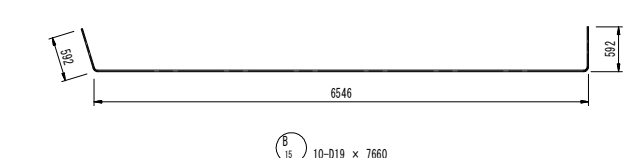
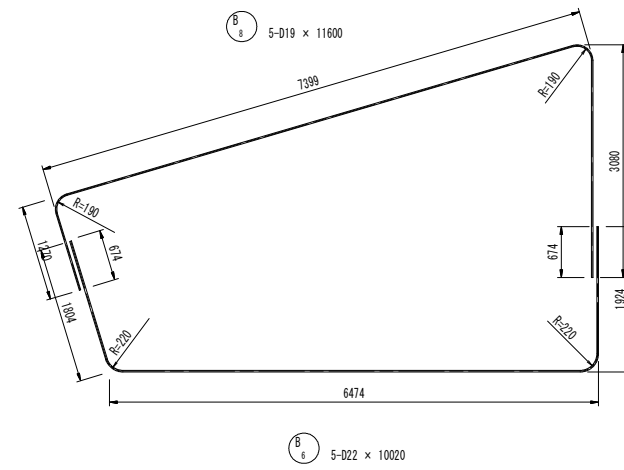
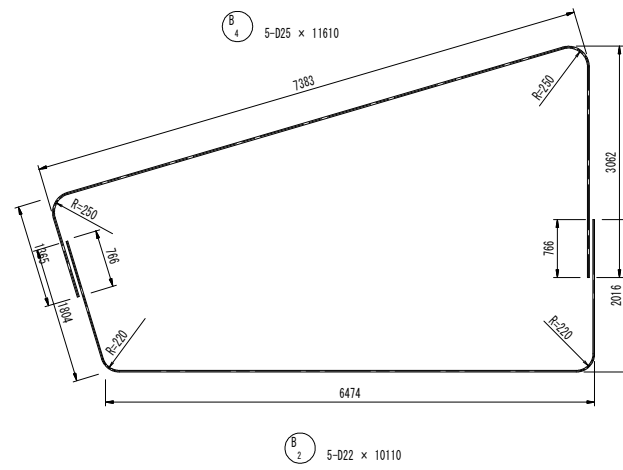
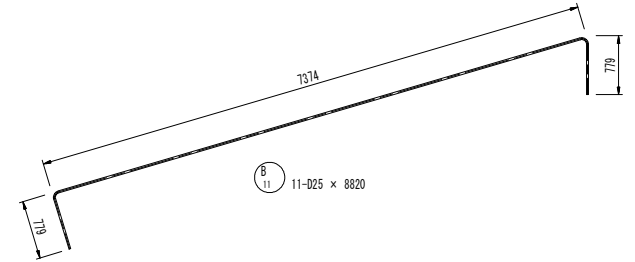
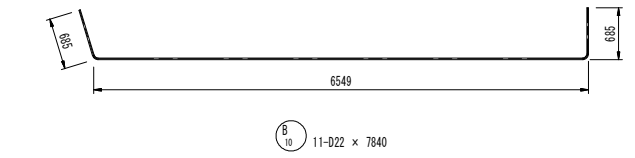
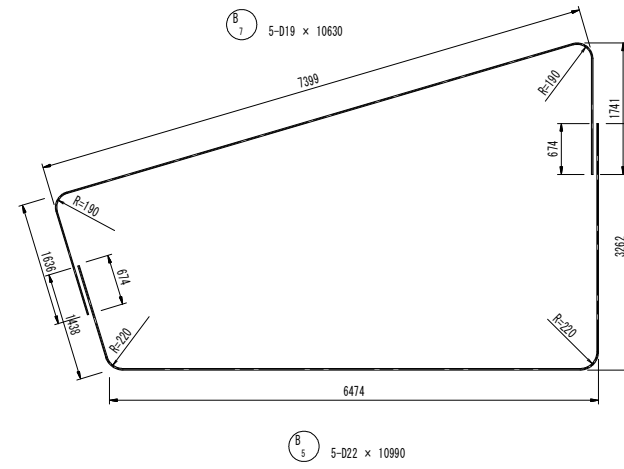
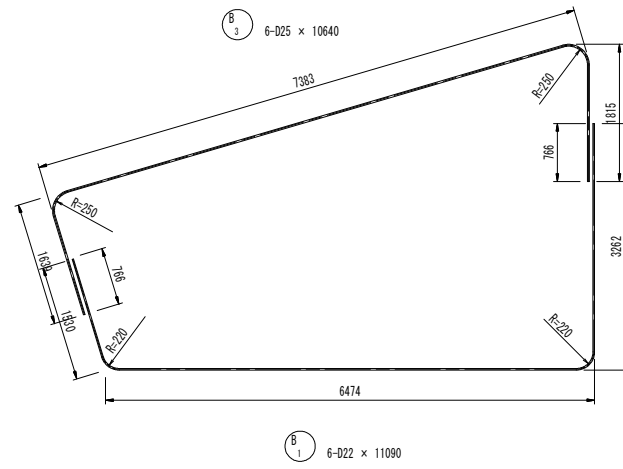
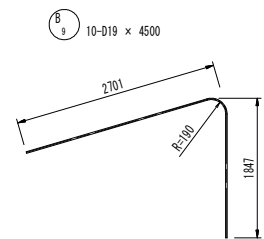
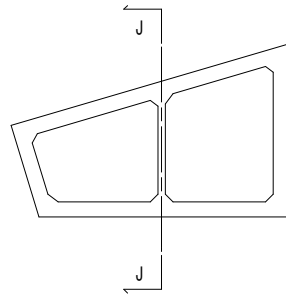
# セルラーブロック配筋図 (3)

S=1:50

(異形：隅角部)



位置図

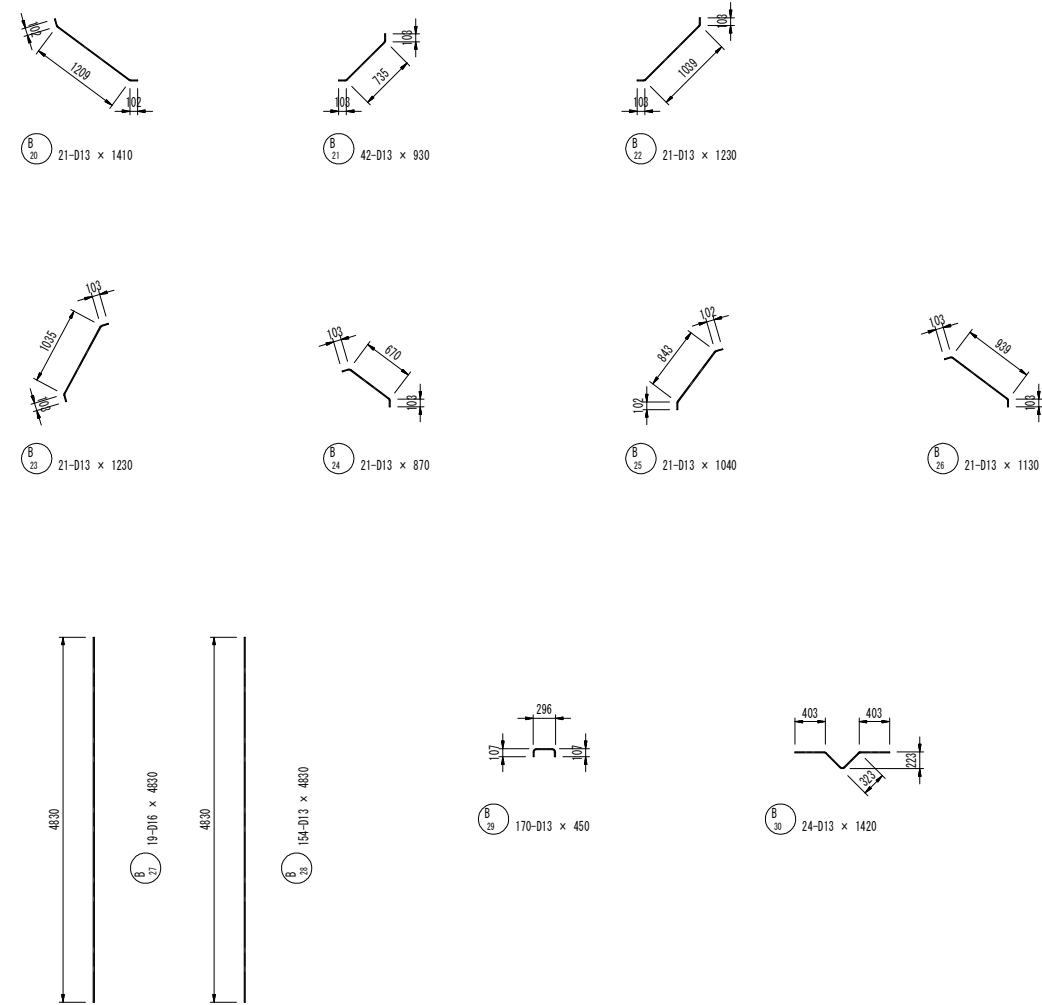


工事名	R1波士 瀬奥漁港 海・瀬浦 ブロック製作工事 (2)		
路線名等	瀬奥漁港		
工事箇所	海部郡海陽町瀬浦 (第2分割)		
図面名	セルラーブロック配筋図 (3)		
縮尺	1:50	図面番号	4 / 23
会社名			
事業者名	徳島県南部総合県民局 県土整備部 (美波)		

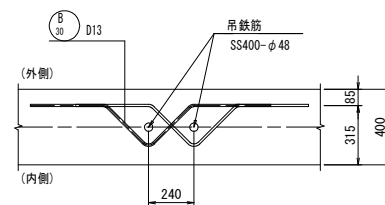
# セルラーブロック配筋図 (4)

S=1:50

(異形: 隅角部)



## 補強筋組立図 S=1:20



※隅角部は補強筋を折り曲げて配置すること。

## 鉄筋質量表

1ブロック当り (SD345)

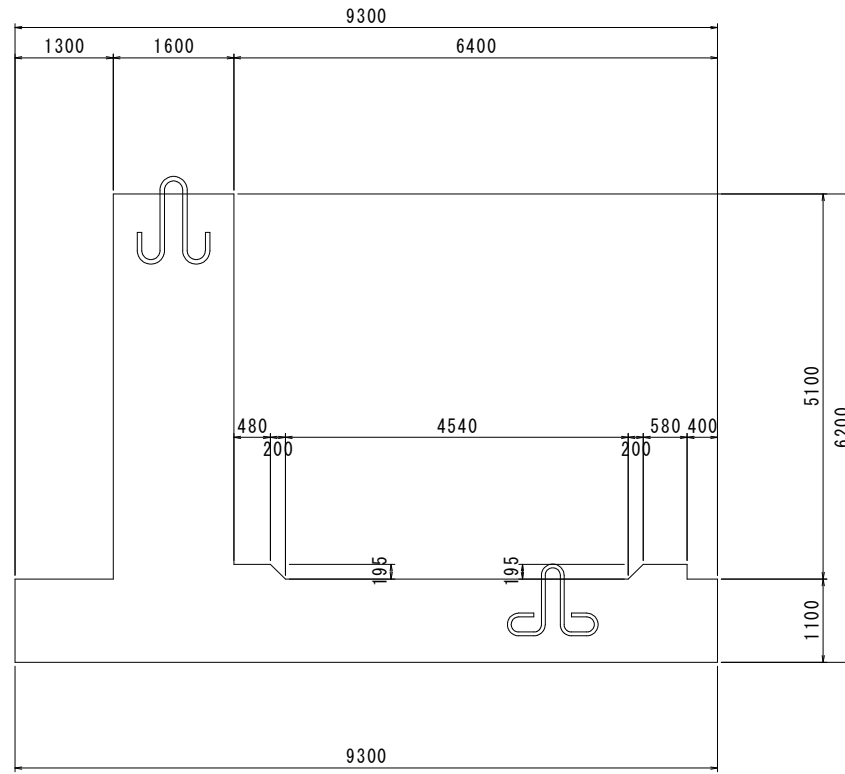
符号	径	長さ (mm)	本数	単位質量 (kg/m)	1本当質量 (kg)	質量 (kg)	摘要
B 1	D22	11090	6	3.04	33.71	202	┌
2	"	10110	5	"	30.73	154	┌
3	D25	10640	6	3.98	42.35	254	┌
4	"	11610	5	"	46.21	231	┌
5	D22	10990	5	3.04	33.41	167	┌
6	"	10020	5	"	30.46	152	┌
7	D19	10630	5	2.25	23.92	120	┌
8	"	11600	5	"	26.10	131	┌
9	"	4500	10	"	10.13	101	┌
10	D22	7840	11	3.04	23.83	262	┌
11	D25	8820	11	3.98	35.10	386	┌
12	"	5750	11	"	22.89	252	┌
13	D22	3760	11	3.04	11.43	126	┌
14	"	4690	11	"	14.26	157	┌
15	D19	7660	10	2.25	17.24	172	┌
16	D22	8640	10	3.04	26.27	263	┌
17	D19	5400	10	2.25	12.15	122	┌
18	D16	3410	10	1.56	5.32	53	┌
19	D19	4510	10	2.25	10.15	102	┌
20	D13	1410	21	0.995	1.40	29	┌
21	"	930	42	"	0.93	39	┌
22	"	1230	21	"	1.22	26	┌
23	"	1230	21	"	1.22	26	┌
24	"	870	21	"	0.87	18	┌
25	"	1040	21	"	1.03	22	┌
26	"	1130	21	"	1.12	24	┌
27	D16	4830	19	1.56	7.53	143	┌
28	D13	4830	154	0.995	4.81	741	┌
29	"	450	170	"	0.45	77	┌
30	"	1420	24	"	1.41	34	┌
SD345							
				D25	1123	kg	
				D22	1483		
				D19	748		
				D16	196		
				D13	1036		
				合計	4586		

工事名	R1波土 頼奥漁港 海・頼浦 ブロック製作工事 (2)		
路線名等	頼奥漁港		
工事箇所	海部郡海陽町頼浦 (第2分割)		
図面名	セルラーブロック配筋図 (4)		
縮尺	1:50	図面番号	5 / 23
会社名			
事業者名	徳島県南部総合県民局 県土整備部 (美波)		

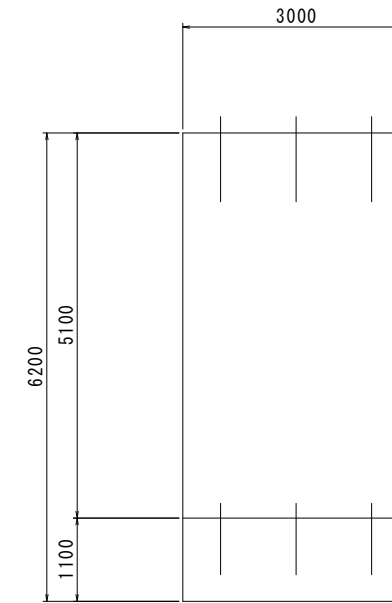
# 1号L型底版ブロック構造図 S=1:50

(標準部)

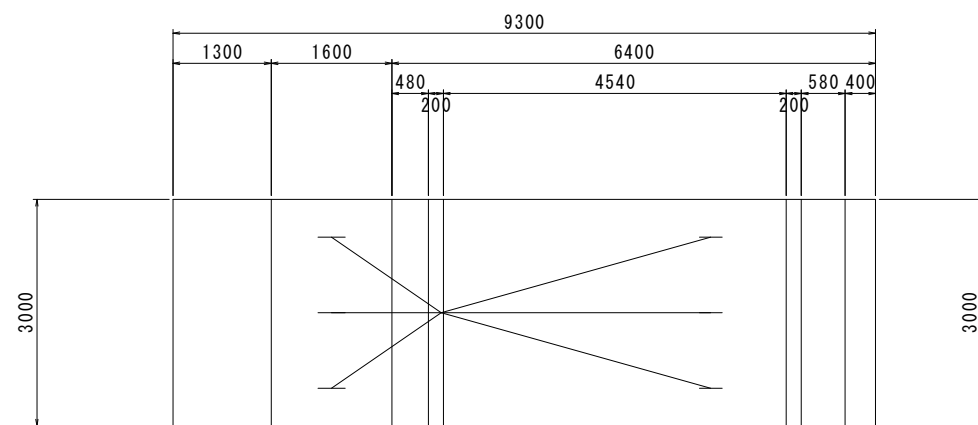
断面図



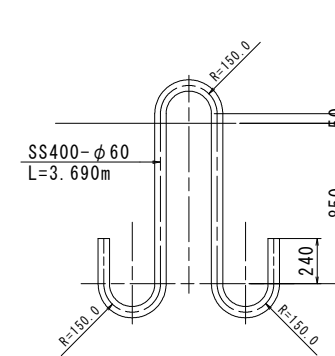
背面図



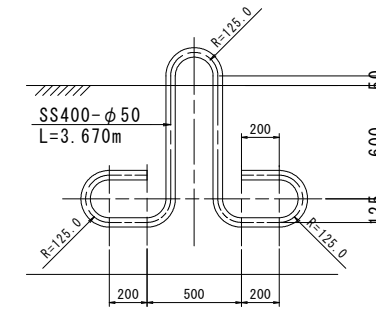
平面図



前壁部 S=1:20



床版部 S=1:20



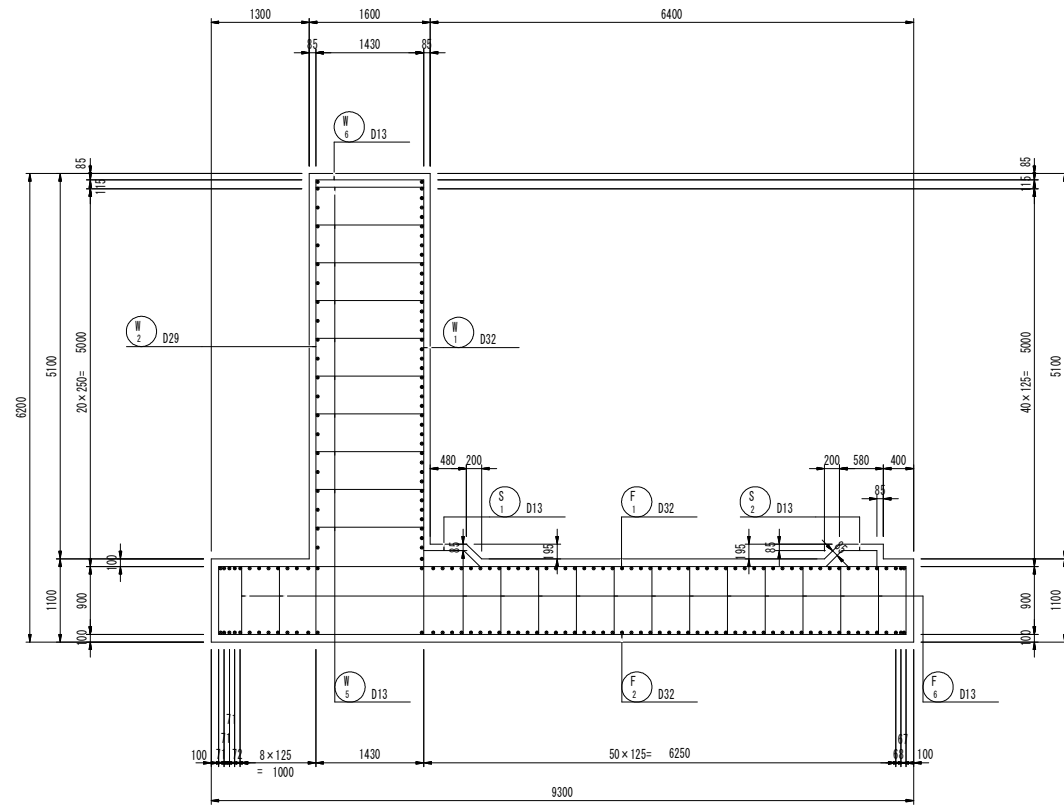
工事名	R1波士 瀬奥漁港 海・瀬浦 ブロック製作工事(2)		
路線名等	瀬奥漁港		
工事箇所	海部郡海陽町瀬浦(第2分割)		
図面名	1号L型底版ブロック構造図		
縮尺	1:50	図面番号	6 / 23
会社名			
事業者名	徳島県南部総合県民局 県土整備部(美波)		

# 1号L型底版ブロック配筋図(1)

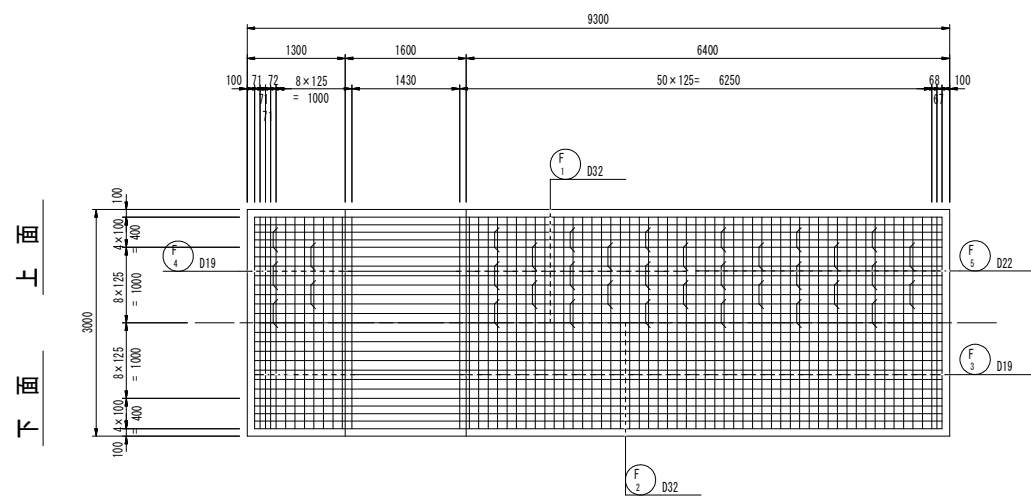
S=1:50

(標準部)

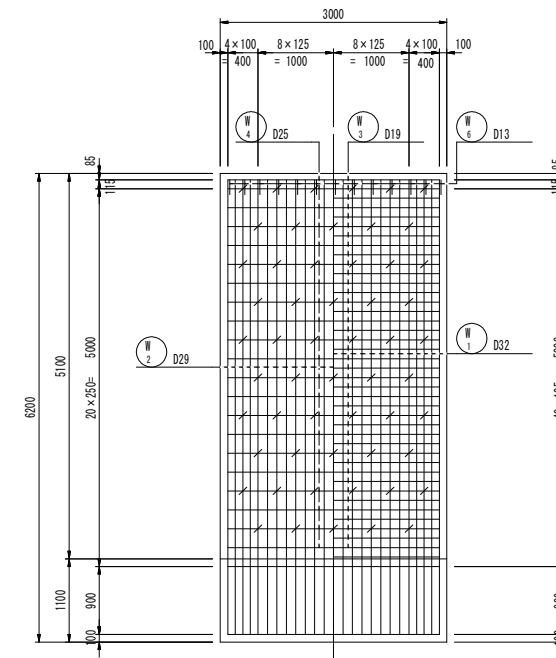
断面図



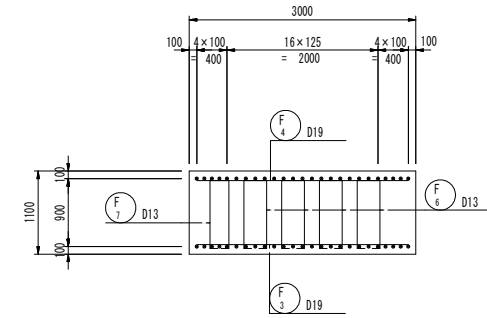
底版



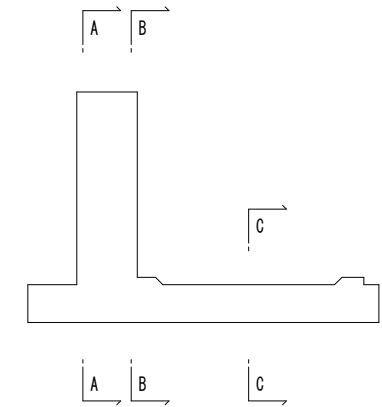
A-A B-B



C-C



位置図

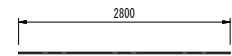
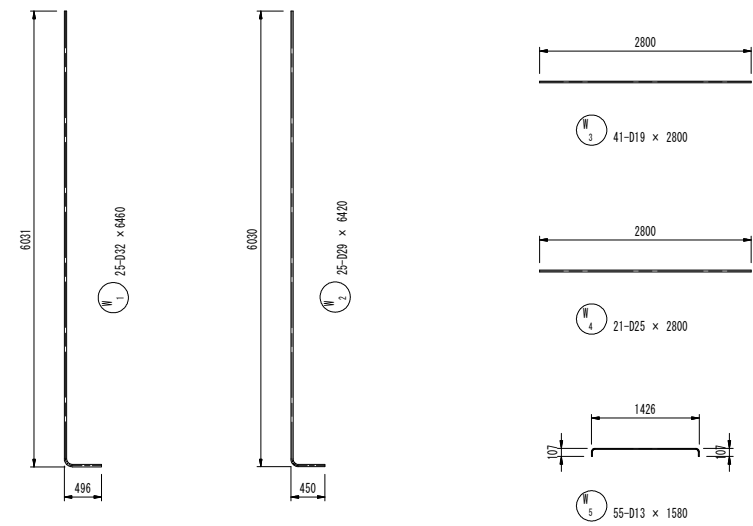


工事名	R1波土 瀬奥漁港 海・瀬浦 ブロック製作工事(2)		
路線名等	瀬奥漁港		
工事箇所	海部郡海陽町瀬浦(第2分割)		
図面名	1号L型底版ブロック配筋図(1)		
縮尺	1:50	図面番号	7 / 23
会社名			
事業者名	徳島県南部総合県民局 県土整備部(美波)		

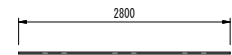
# 1号L型底版ブロック配筋図(2)

S=1:50

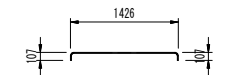
(標準部)



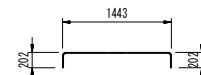
N3 41-D19 x 2800



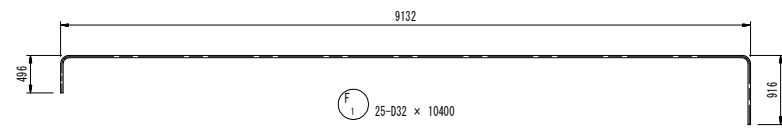
N4 21-D25 x 2800



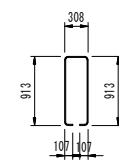
N5 55-D13 x 1580



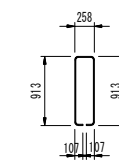
N6 13-D13 x 1790



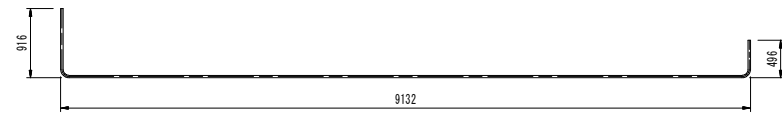
F1 25-D32 x 10400



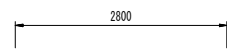
F6 56-D13 x 2230



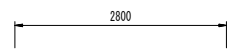
F7 14-D13 x 2180



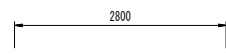
F2 25-D32 x 10400



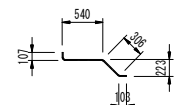
F3 66-D19 x 2800



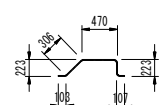
F4 38-D19 x 2800



F5 28-D22 x 2800



S1 13-D13 x 1020



S2 13-D13 x 1140

鉄筋質量表

1ブロック当り (SD345)

符号	径	長さ (mm)	本数	単位質量 (kg/m)	1本当質量 (kg)	質量 (kg)	摘要	
N	1	D32	6460	25	6.23	40.25	1006	L
	2	D29	6420	25	5.04	32.36	809	L
	3	D19	2800	41	2.25	6.30	258	—
	4	D25	2800	21	3.98	11.14	234	—
	5	D13	1580	55	0.995	1.57	86	□
	6	"	1790	13	"	1.78	23	□
F	1	D32	10400	25	6.23	64.79	1620	□
	2	"	10400	25	"	64.79	1620	□
	3	D19	2800	66	2.25	6.30	416	—
	4	"	2800	38	"	6.30	239	—
	5	D22	2800	28	3.04	8.51	238	—
	6	D13	2230	56	0.995	2.22	124	□
	7	"	2180	14	"	2.17	30	□
S	1	D13	1020	13	0.995	1.01	13	□
	2	"	1140	13	"	1.13	15	□

SD345		kg	
D32	—	4246	
D29	—	809	
D25	—	234	
D22	—	238	
D19	—	913	
D13	—	291	
合計	—	6731	

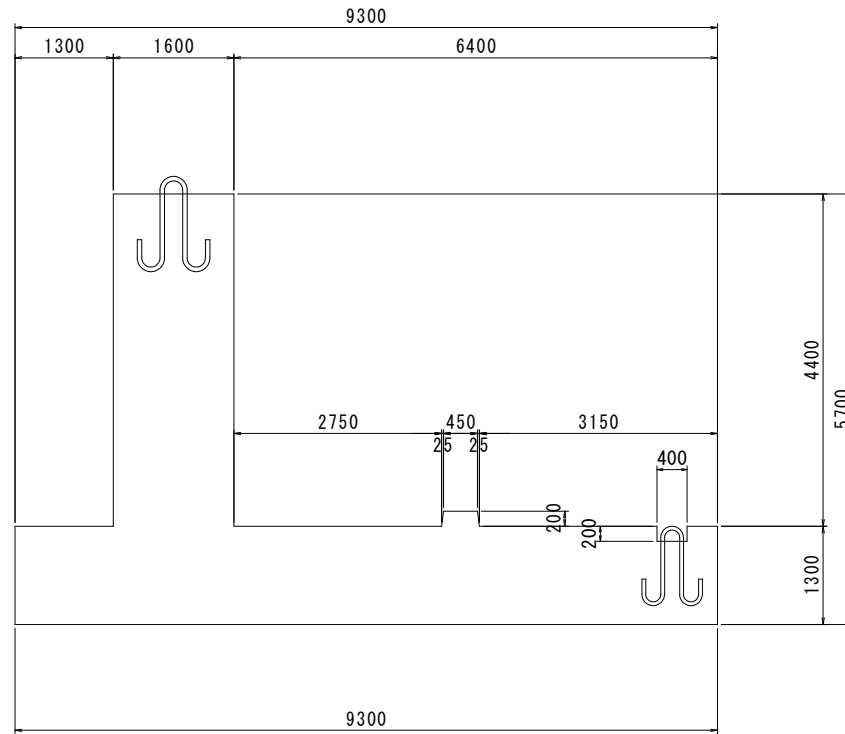
工事名	R1波土 瀬奥漁港 海・瀬浦 ブロック製作工事(2)		
路線名等	瀬奥漁港		
工事箇所	海部郡海陽町瀬浦(第2分割)		
図面名	1号L型底版ブロック配筋図(2)		
縮尺	1:50	図面番号	8 / 23
会社名			
事業者名	徳島県南部総合県民局 県土整備部(美波)		



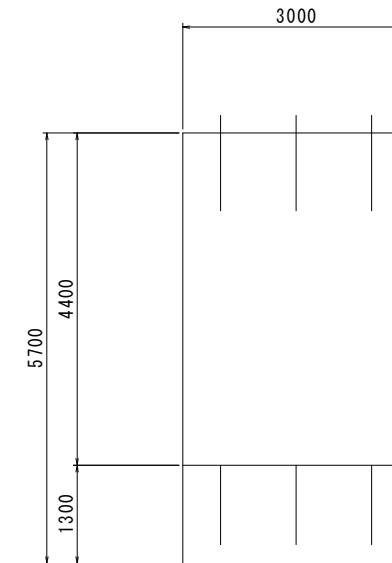
# 2号L型底版ブロック構造図 S=1:50

(取付部)

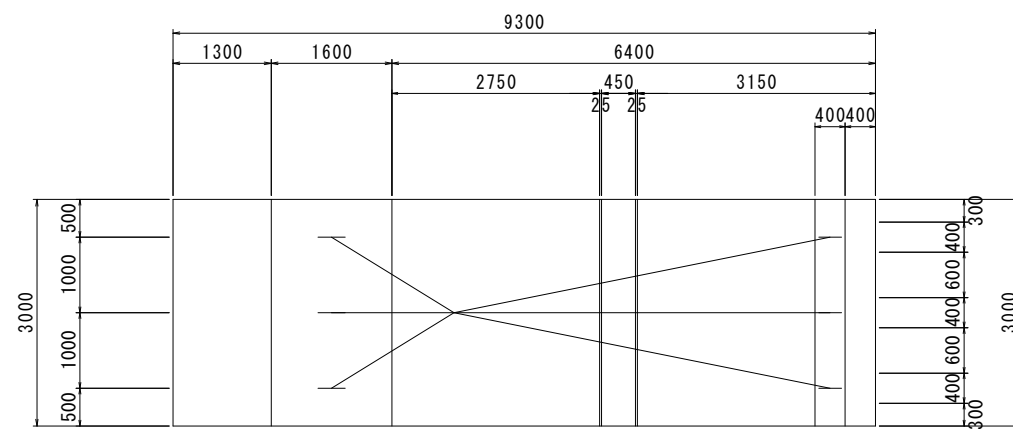
断面図



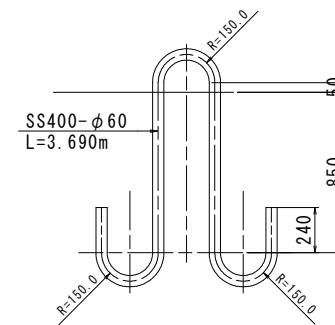
背面図



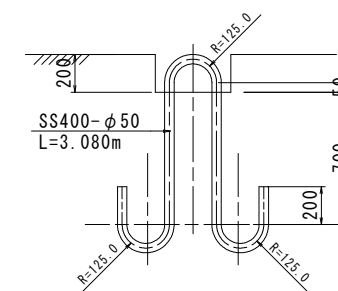
平面図



前壁部 S=1:20



床版部 S=1:20



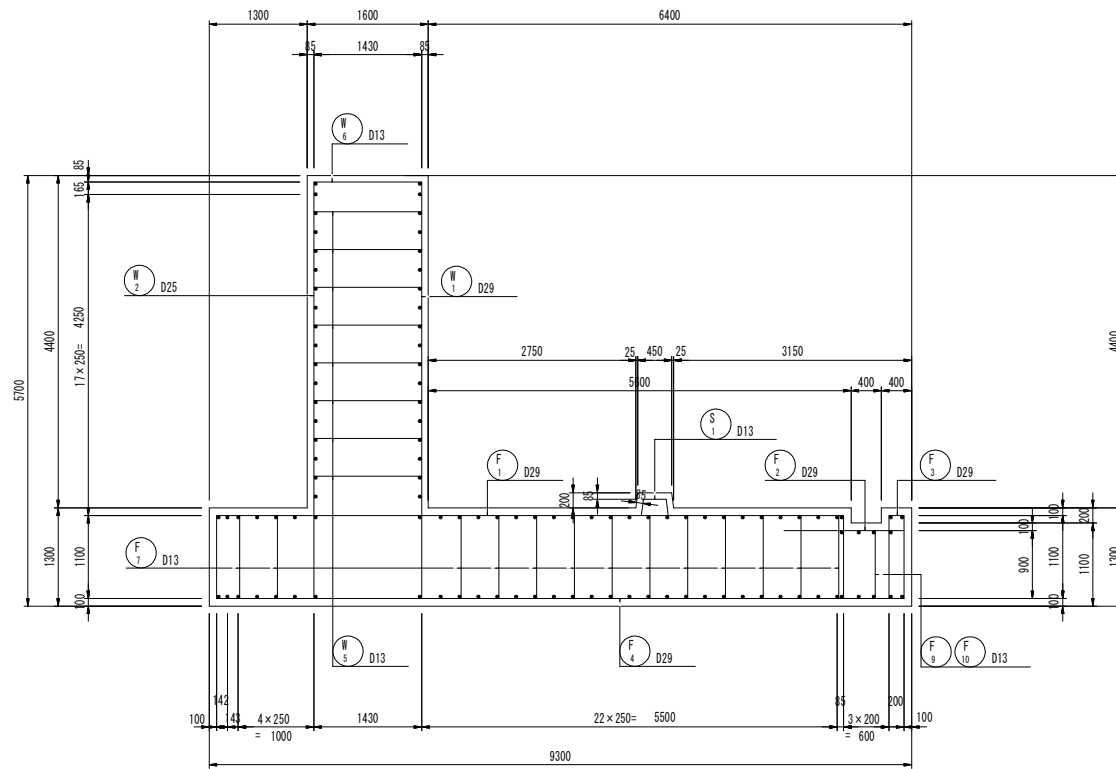
工事名	R1波士 瀬奥漁港 海・瀬浦 ブロック製作工事(2)		
路線名等	瀬奥漁港		
工事箇所	海部郡海陽町瀬浦(第2分割)		
図面名	2号L型底版ブロック構造図		
縮尺	1:50	図面番号	9 / 23
会社名			
事業者名	徳島県南部総合県民局 県土整備部(美波)		

# 2号L型底版ブロック配筋図(1)

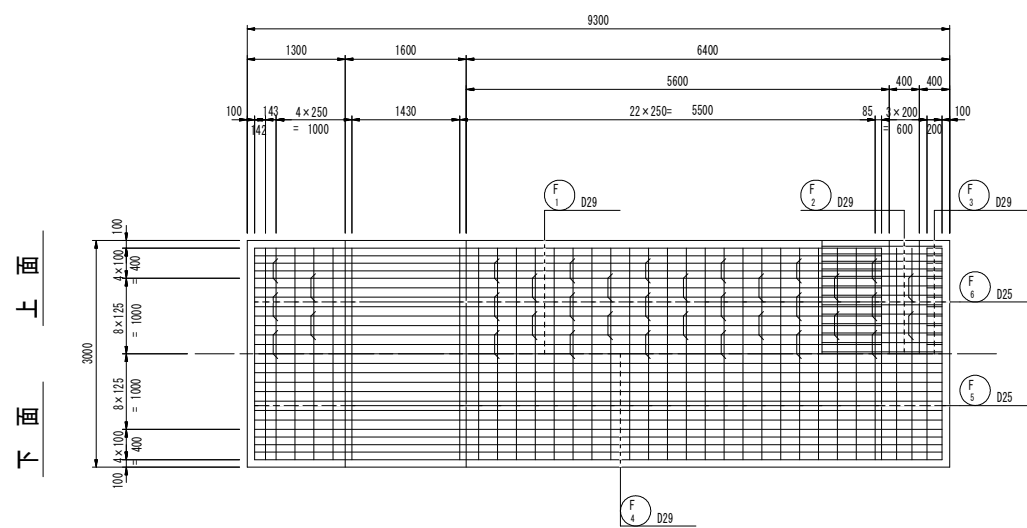
S=1:50

(取付部)

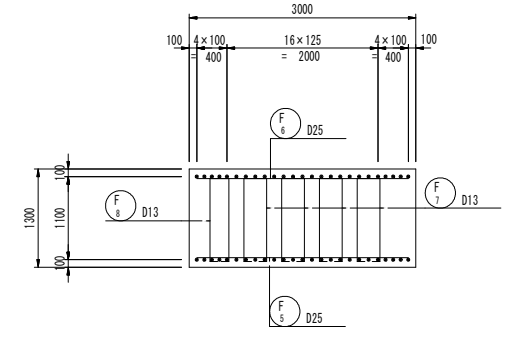
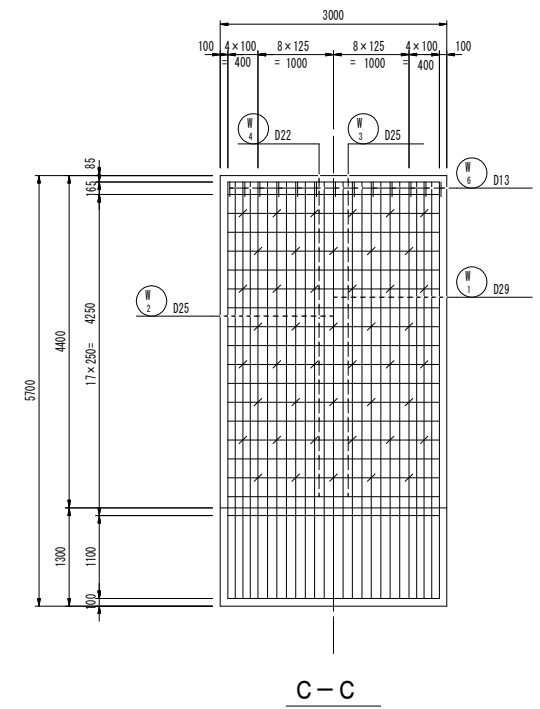
断面図



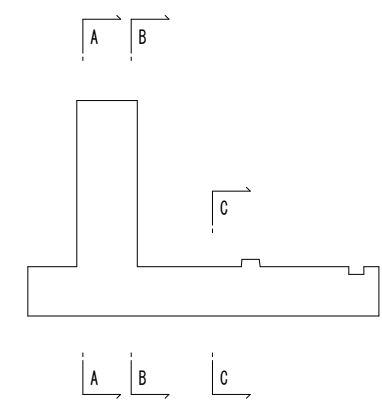
底版



A-A B-B



位置図

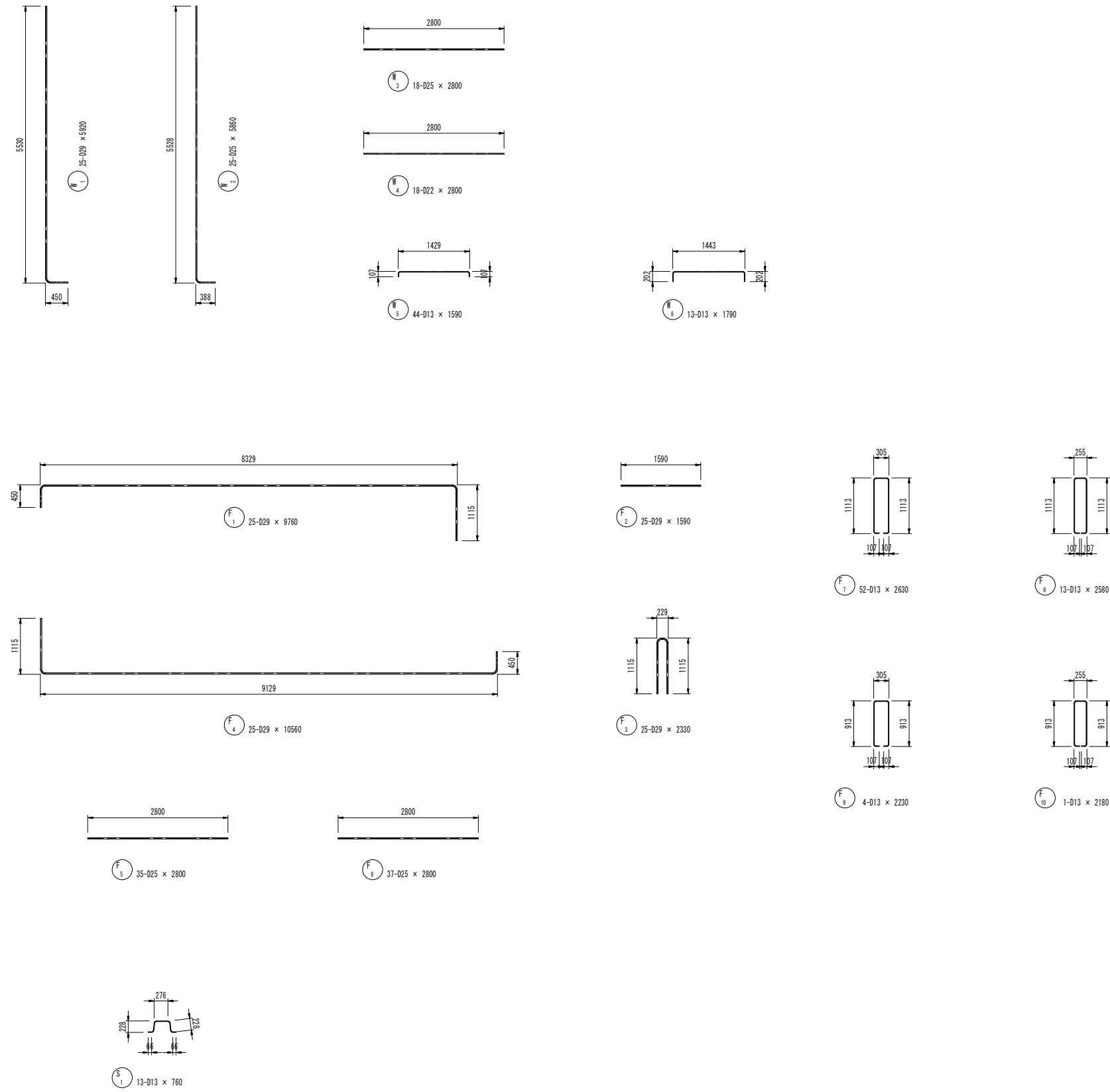


工事名	R1波土 瀬奥漁港 海・瀬浦 ブロック製作工事(2)		
路線名等	瀬奥漁港		
工事箇所	海部郡海陽町瀬浦(第2分割)		
図面名	2号L型底版ブロック配筋図(1)		
縮尺	1:50	図面番号	10 / 23
会社名			
事業者名	徳島県南部総合県民局 県土整備部(美波)		

# 2号L型底版ブロック配筋図(2)

S=1:50

(取付部)



鉄筋質量表

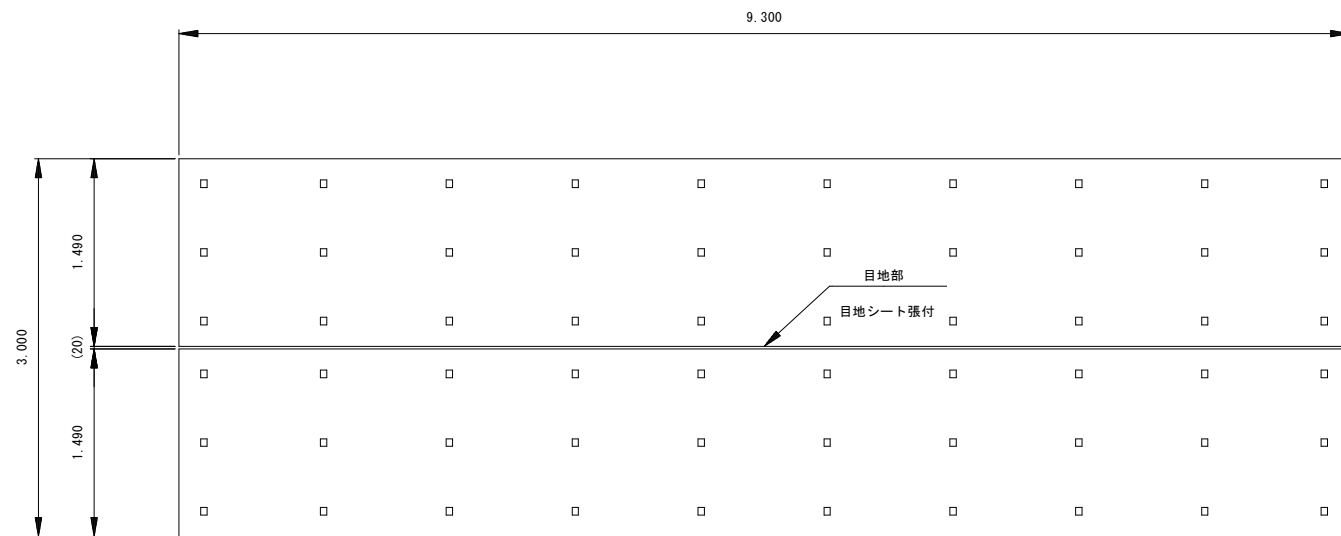
1ブロック当り (SD345)

符号	径	長さ (mm)	本数	単位質量 (kg/m)	1本当質量 (kg)	質量 (kg)	摘要
Ⅱ 1	D29	5920	25	5.04	29.84	746	└┘
2	D25	5860	25	3.98	23.32	583	└┘
3	"	2800	18	"	11.14	201	—
4	D22	2800	18	3.04	8.51	153	—
5	D13	1590	44	0.995	1.58	70	┌┐
6	"	1790	13	"	1.78	23	┌┐
F 1	D29	9760	25	5.04	49.19	1230	┌┐
2	"	1590	25	"	8.01	200	┌┐
3	"	2330	25	"	11.74	294	—
4	"	10560	25	"	53.22	1331	┌┐
5	D25	2800	35	3.98	11.14	390	—
6	"	2800	37	"	11.14	412	—
7	D13	2630	52	0.995	2.62	136	┌┐
8	"	2580	13	"	2.57	33	┌┐
9	"	2230	4	"	2.22	9	┌┐
10	"	2180	1	"	2.17	2	┌┐
S 1	D13	760	13	0.995	0.76	10	┌┐
				SD345		kg	
				D29	3801		
				D25	1586		
				D22	153		
				D13	283		
				合計	5823		

工事名	R1波土 瀬奥漁港 海・瀬浦 ブロック製作工事(2)		
路線名等	瀬奥漁港		
工事箇所	海部郡海陽町瀬浦(第2分割)		
図面名	2号L型底版ブロック配筋図(2)		
縮尺	1:50	図面番号	11 / 23
会社名			
事業者名	徳島県南部総合県民局 県土整備部(美波)		

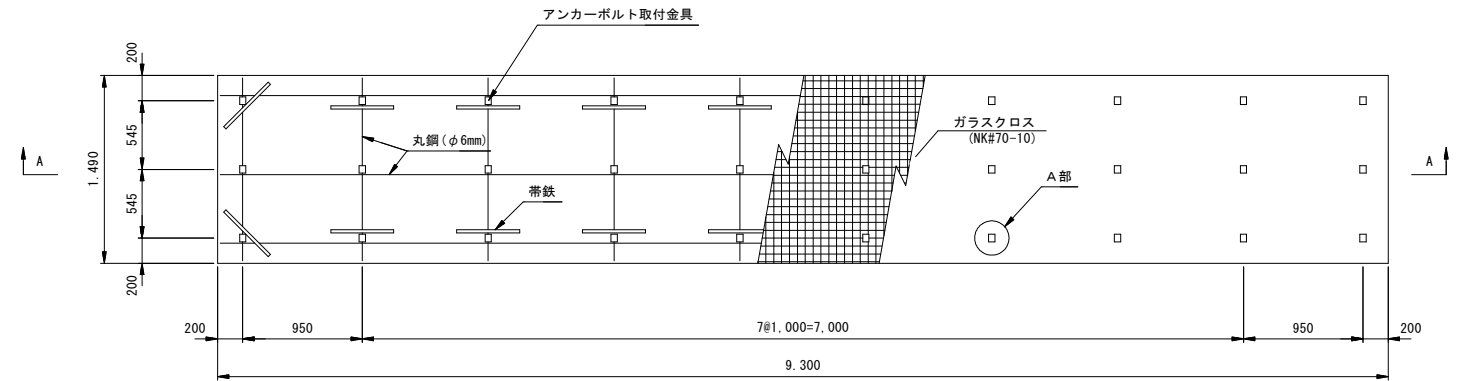
# 摩擦増大用アスファルトマット詳細図

アスファルトマット割付図 S=1/30

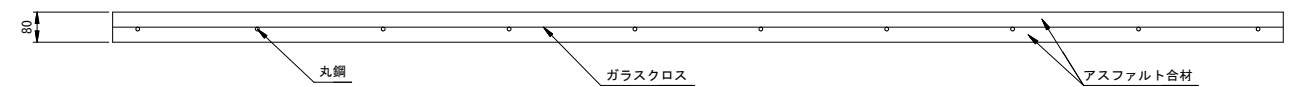


アスファルトマット構造図

平面図 S=1/30

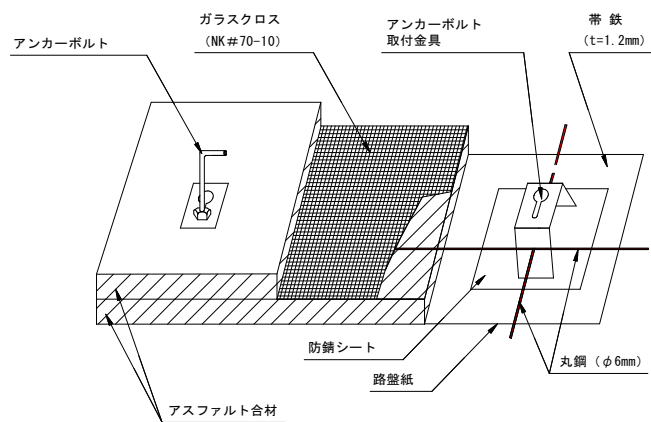


A-A断面図 S:H=1/30, V=1/10

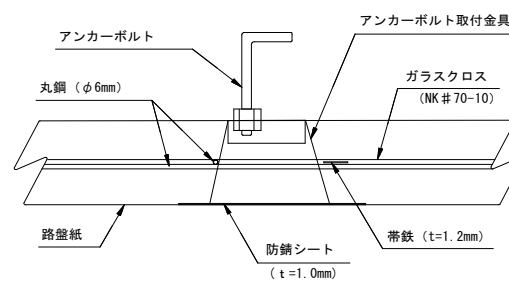


## 構造説明図

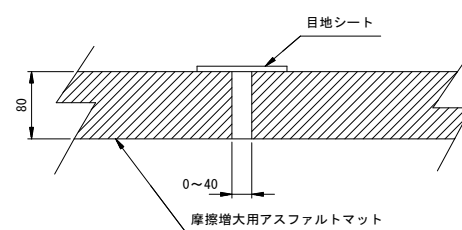
構造模式図



A部詳細図



目地部詳細図



アスファルトマット数量表  
(L型底盤ブロック 1個当たり)

形状寸法 (m)	面積 (m <sup>2</sup> /枚)	重量 (t/枚)	枚数	総面積 (m <sup>2</sup> /枚)	総重量 (t/枚)
9.30 × 1.49 × 0.08	13.86	2.55	2	27.72	5.10

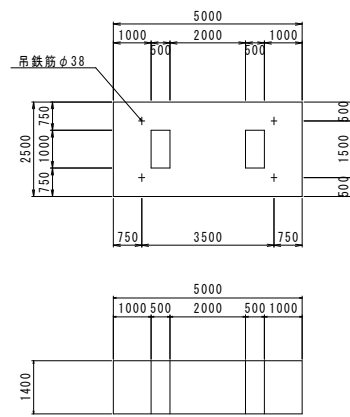
ブロック底版寸法 ; 9.3 × 3.0 S=27.9m<sup>2</sup>

水平吊金具重量 ; 0.5 t

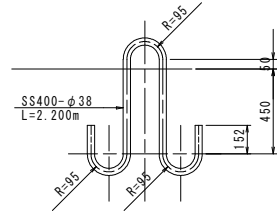
工事名	R1波土 新奥漁港 海・新浦 ブロック製作工事 (2)		
路線名等	新奥漁港		
工事箇所	海部郡海陽町新浦 (第2分割)		
図面名	摩擦増大用アスファルトマット詳細図 (参照図)		
縮尺	1:30	図面番号	12 / 23
会社名			
事業者名	徳島県南部総合県民局 県土整備部 (美波)		

# 根固方塊ブロック構造図 S=1:100

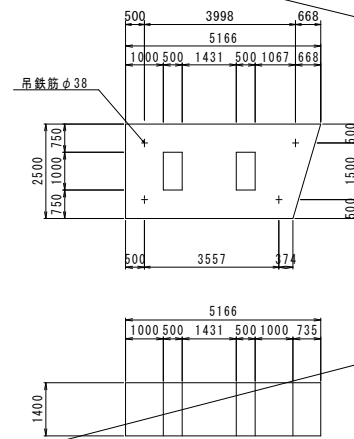
1号根固方塊ブロック  
(港外港内側標準形)



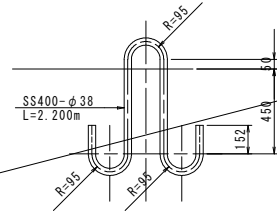
吊り筋加工図 S=1:20



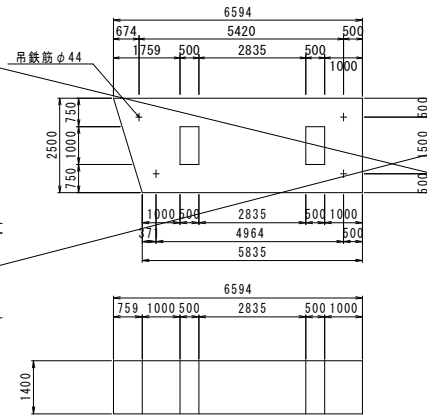
2号根固方塊ブロック  
(東防波堤港内側異形)



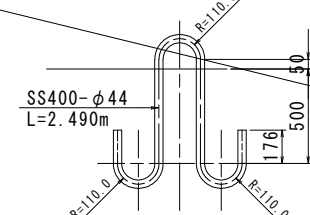
吊り筋加工図 S=1:20



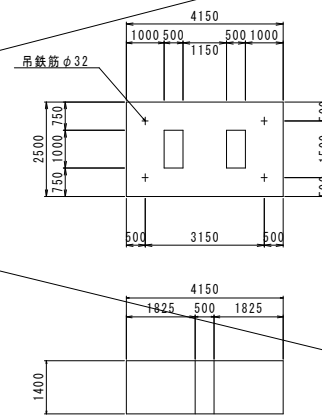
3号根固方塊ブロック  
(東防波堤港内側異形)



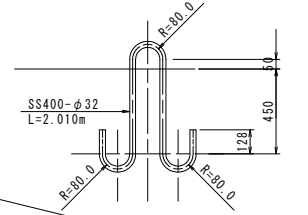
吊り筋加工図 S=1:20



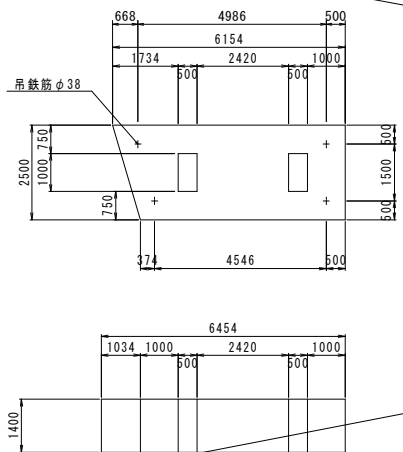
4号根固方塊ブロック  
(東防波堤港内側異形)



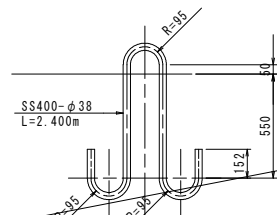
吊り筋加工図 S=1:20



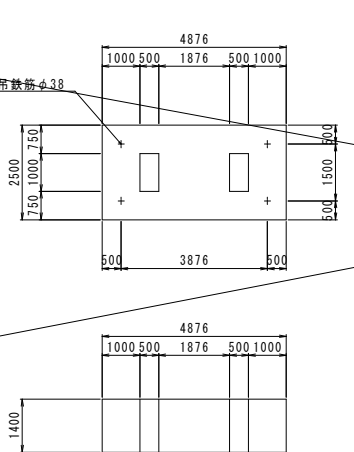
5号根固方塊ブロック  
(東防波堤港外側異形)



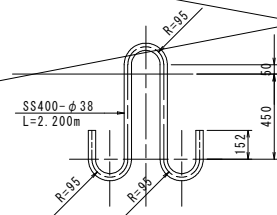
吊り筋加工図 S=1:20



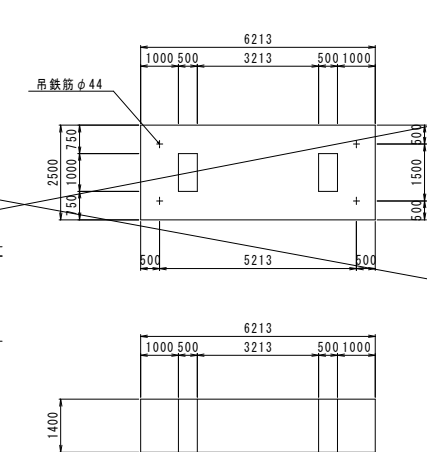
6号根固方塊ブロック  
(防砂堤港内側異形)



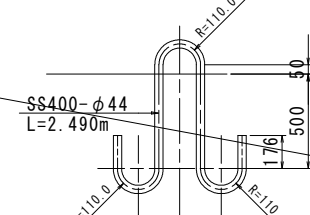
吊り筋加工図 S=1:20



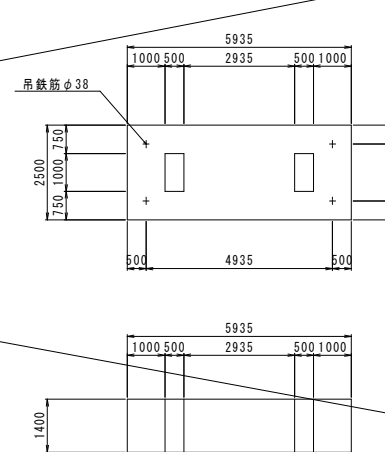
7号根固方塊ブロック  
(防砂堤港内側異形)



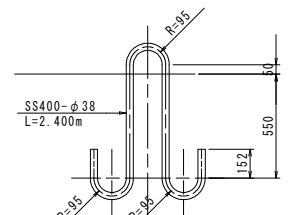
吊り筋加工図 S=1:20



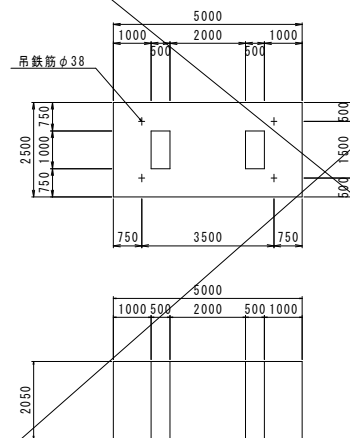
8号根固方塊ブロック  
(防砂堤港外側異形)



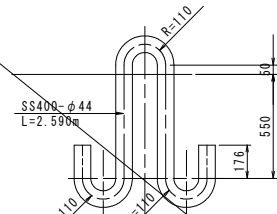
吊り筋加工図 S=1:20



9号根固方塊ブロック  
(港外港内側標準形)



吊り筋加工図 S=1:20



名称	規格	区分	単位	1号根固方塊ブロック	2号根固方塊ブロック	3号根固方塊ブロック	4号根固方塊ブロック	5号根固方塊ブロック
コンクリート	$\sigma_{ck}=18\text{N/mm}^2$		m <sup>3</sup>	16.100	15.394	20.350	13.125	18.855
型枠			m <sup>2</sup>	29.400	28.984	32.959	18.620	31.752
ベースコンクリート	$\sigma_{ck}=18\text{N/mm}^2$		m <sup>3</sup>	0.575	0.556	0.727	0.466	0.676
同上型枠			m <sup>2</sup>	1.050	1.035	1.177	0.665	1.034
ルーフィング			m <sup>2</sup>	11.500	10.996	14.536	9.375	13.408
吊り鉄筋	SS400		kg	78.3(φ38)	76.3(φ38)	118.5(φ44)	46.2(φ32)	65.4(φ38)
重量			t	37.030	35.406	46.805	30.19	43.367
振付回数			回	1	1	1	1	1
名称	規格	区分	単位	6号根固方塊ブロック	7号根固方塊ブロック	8号根固方塊ブロック	9号根固方塊ブロック	
コンクリート	$\sigma_{ck}=18\text{N/mm}^2$		m <sup>3</sup>	15.666	20.346	19.373	23.575	
型枠			m <sup>2</sup>	29.053	32.796	32.018	43.050	
ベースコンクリート	$\sigma_{ck}=18\text{N/mm}^2$		m <sup>3</sup>	0.560	0.727	0.692	0.576	
同上型枠			m <sup>2</sup>	1.038	1.171	1.144	1.050	
ルーフィング			m <sup>2</sup>	11.190	14.533	13.838	11.500	
吊り鉄筋	SS400		kg	76.3(φ38)	118.5(φ44)	65.4(φ38)	123.3(φ44)	
重量			t	36.032	46.796	44.558	54.223	
振付回数			回	1	1	1	1	

工事名	R1波士 頼奥漁港 海・瀬浦 ブロック製作工事(2)
路線名等	頼奥漁港
工事箇所	海部郡海陽町瀬浦(第2分割)
図面名	根固方塊ブロック構造図
縮尺	1:100 図面番号 13 / 23
会社名	
事業者名	徳島県南部総合県民局 県土整備部(美波)

# 参考図

## 直立消波ブロック構造図

S=1:40

(全塊)

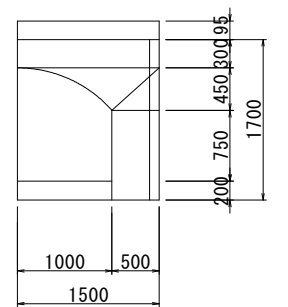
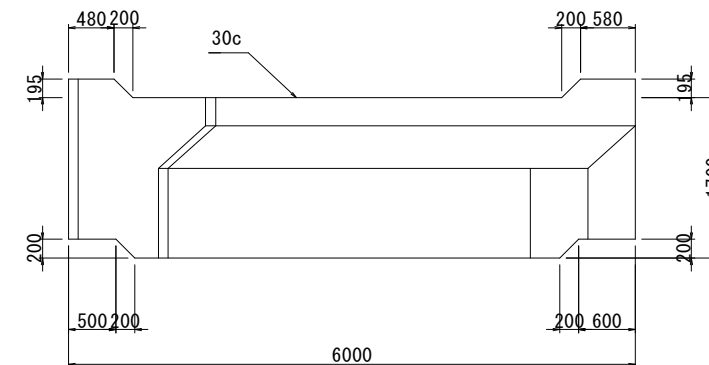
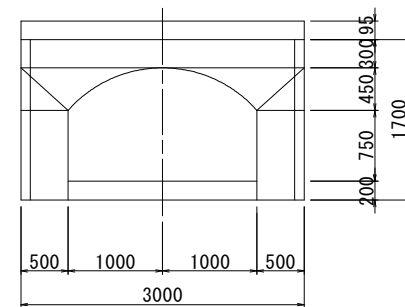
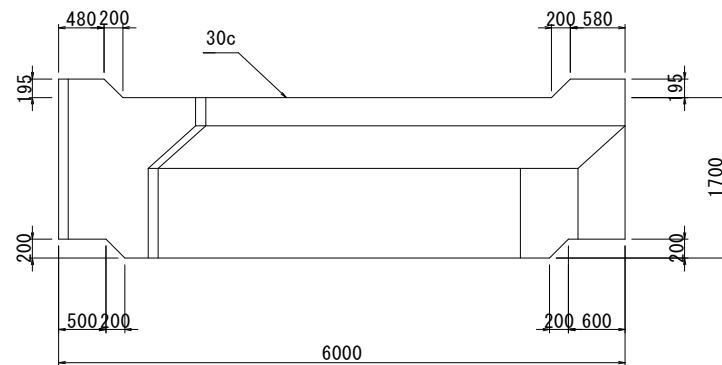
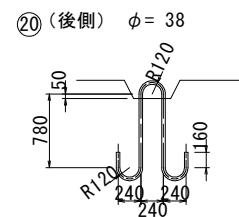
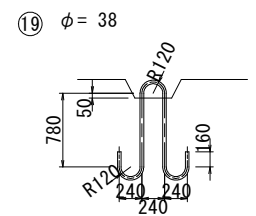
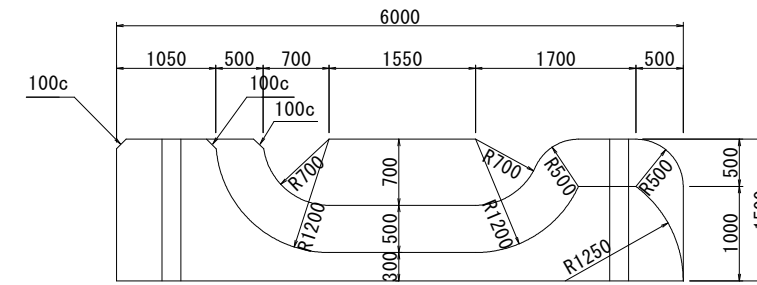
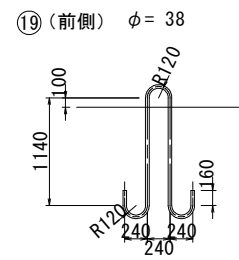
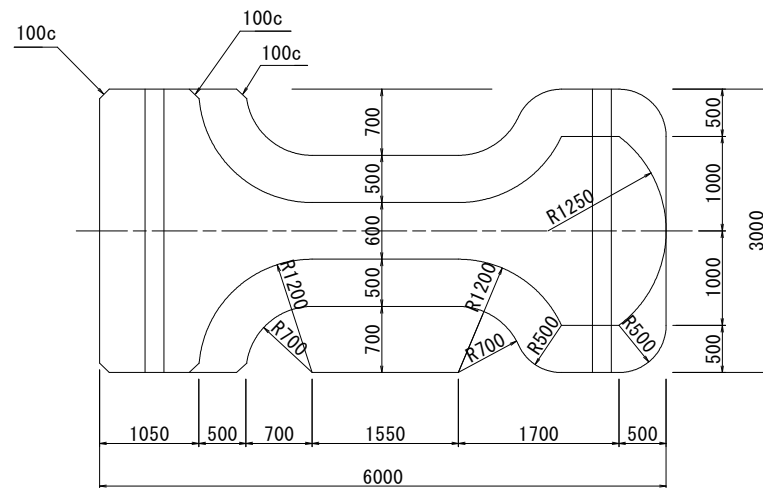
(半塊)

形状寸法図

吊鉄筋詳細図

形状寸法図

吊鉄筋詳細図



重量	質量	コンクリート量	型枠	鉄筋	吊鉄筋
kN	t	m <sup>3</sup>	m <sup>2</sup>	kg	kg
391.962	39.969	17.378	44.424	270.30	87.05

重量	質量	コンクリート量	型枠	鉄筋	吊鉄筋
kN	t	m <sup>3</sup>	m <sup>2</sup>	kg	kg
195.976	19.984	8.689	32.397	190.97	53.76

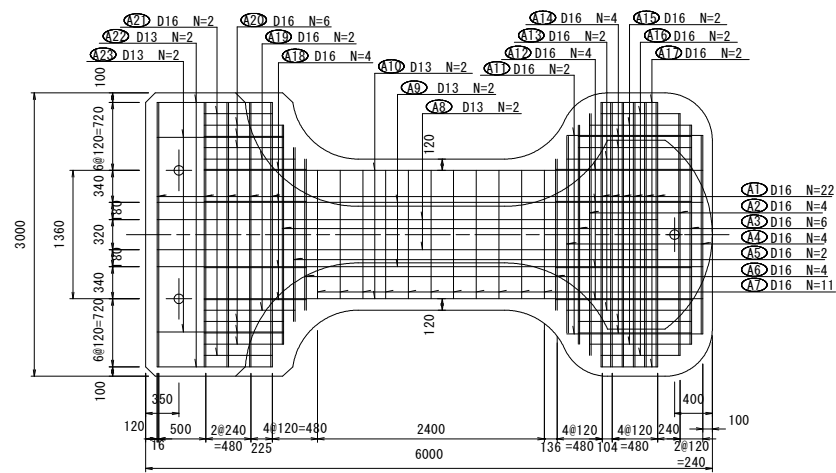
工事名	R1波士 瀬奥漁港 海・瀬浦 ブロック製作工事(2)		
路線名等	瀬奥漁港		
工事箇所	海部郡海陽町瀬浦(第2分割)		
図面名	直立消波ブロック構造図(参考図)		
縮尺	1:40	図面番号	14 / 23
会社名			
事業者名	徳島県南部総合県民局 県土整備部(美波)		

# 参考図

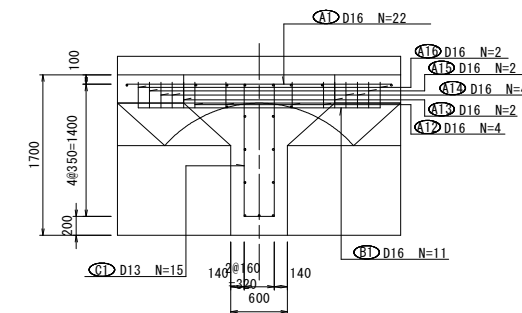
## 直立消波ブロック(全塊)配筋図(1) s=1:40

配筋図

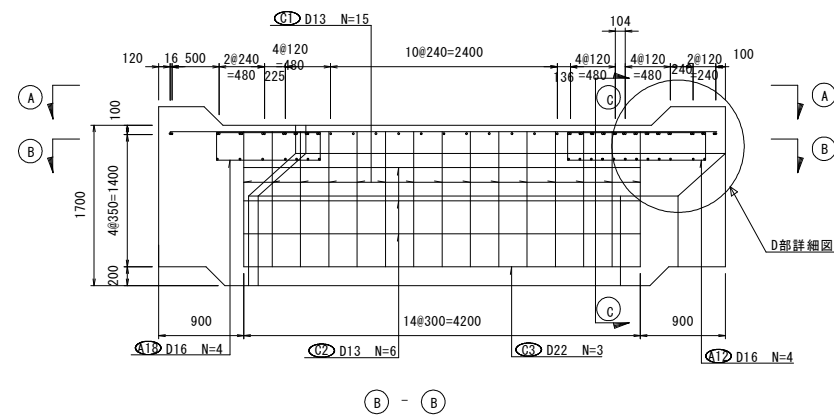
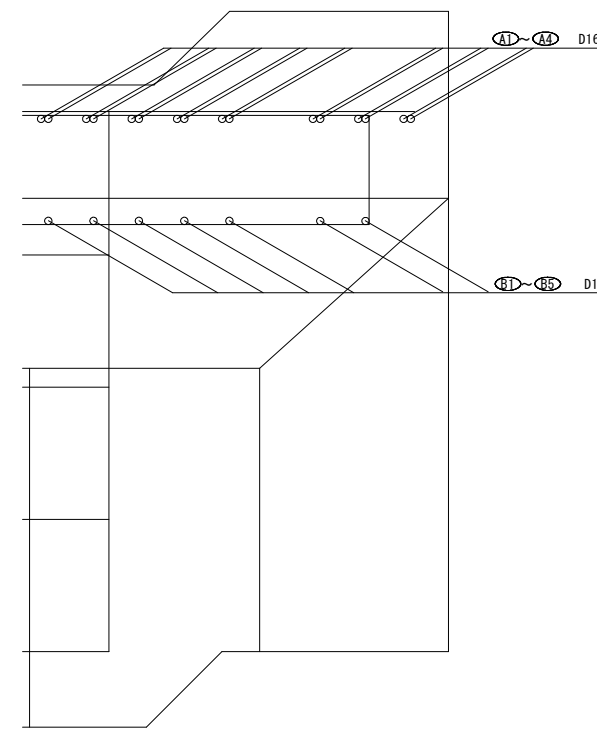
Ⓐ - Ⓐ



Ⓒ - Ⓒ

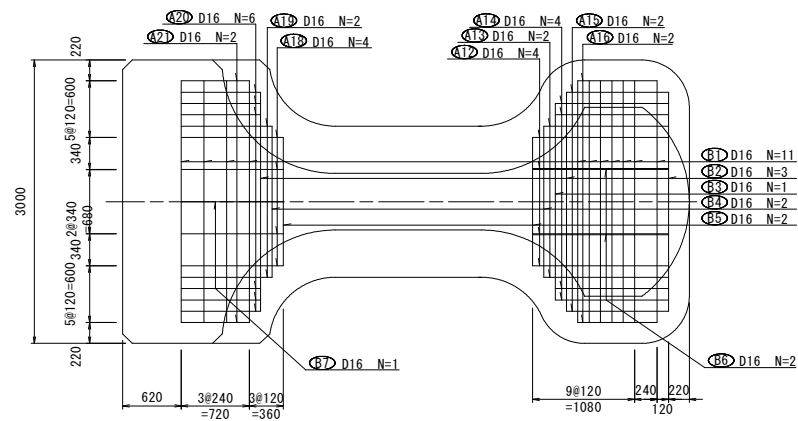


D部詳細図 尺度 1:10



後側

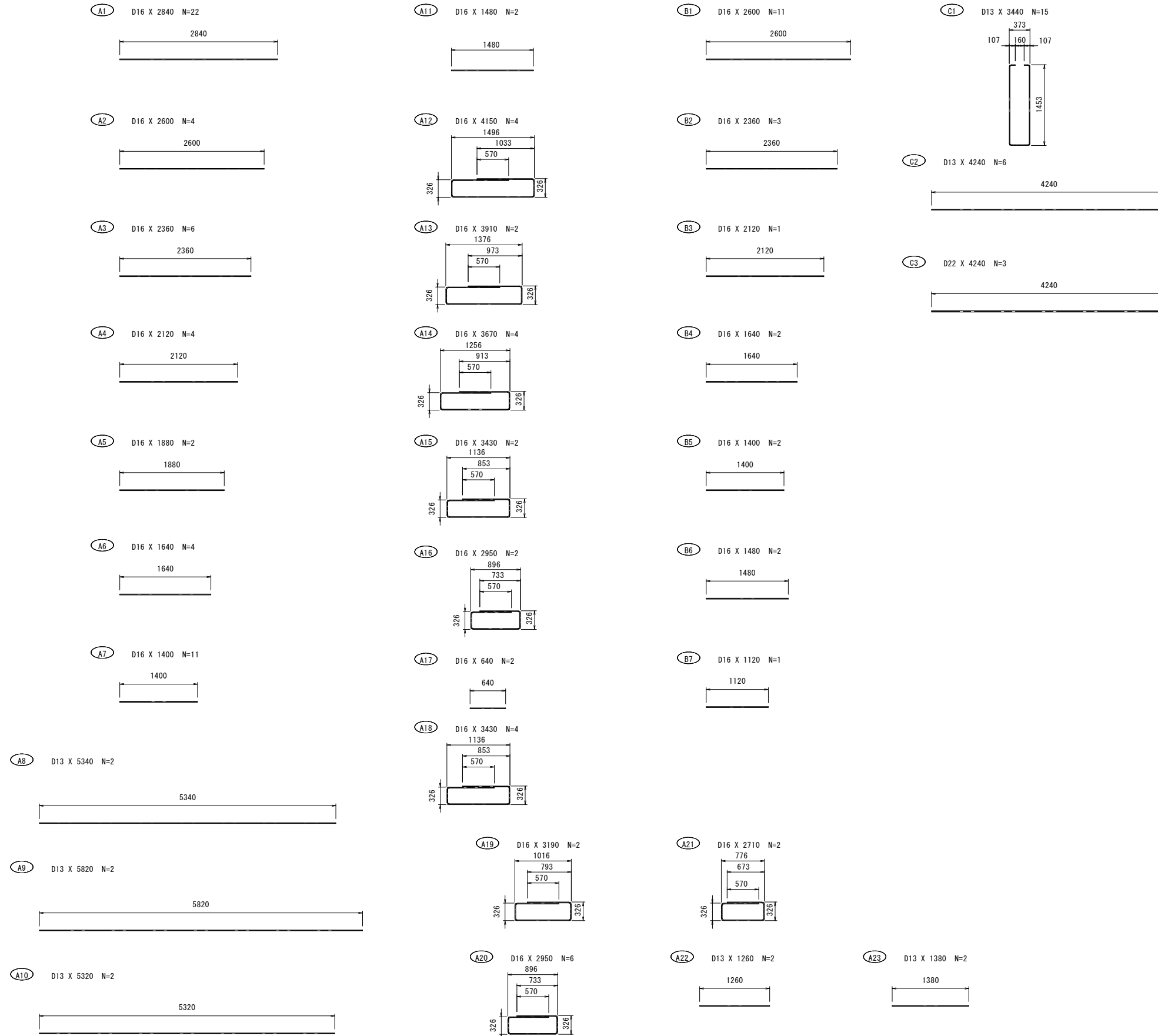
前側



工事名	R1波土 萩奥漁港 海・萩浦 ブロック製作工事(2)		
路線名等	萩奥漁港		
工事箇所	海部郡海陽町萩浦(第2分割)		
図面名	直立消波ブロック(全塊)配筋図(1)(参考図)		
縮尺	1:40	図面番号	15 / 23
会社名			
事業者名	徳島県南部総合県民局 県土整備部(美波)		

# 参考図

## 直立消波ブロック(全塊)配筋図(2) S=1:40



鉄筋数量表

No.	径 (mm)	単位質量 (kg/m)	L (m)	N (本)	ΣL (m)	質量 (kg)	曲げ加工形状
A1	D16	1.56	2.840	22	62.48	97.47	—
A2	D16	1.56	2.600	4	10.40	16.22	—
A3	D16	1.56	2.360	6	14.16	22.09	—
A4	D16	1.56	2.120	4	8.48	13.23	—
A5	D16	1.56	1.880	2	3.76	5.87	—
A6	D16	1.56	1.640	4	6.56	10.23	—
A7	D16	1.56	1.400	11	15.40	24.02	—
A8	D13	0.995	5.340	2	10.68	10.63	—
A9	D13	0.995	5.820	2	11.64	11.58	—
A10	D13	0.995	5.320	2	10.64	10.59	—
A11	D16	1.56	1.480	2	2.96	4.62	—
A12	D16	1.56	4.150	4	16.60	25.90	—
A13	D16	1.56	3.910	2	7.82	12.20	—
A14	D16	1.56	3.670	4	14.68	22.90	—
A15	D16	1.56	3.430	2	6.86	10.70	—
A16	D16	1.56	2.950	2	5.90	9.20	—
A17	D16	1.56	0.640	2	1.28	2.00	—
A18	D16	1.56	3.430	4	13.72	21.40	—
A19	D16	1.56	3.190	2	6.38	9.95	—
A20	D16	1.56	2.950	6	17.70	27.61	—
A21	D16	1.56	2.710	2	5.42	8.46	—
A22	D13	0.995	1.260	2	2.52	2.51	—
A23	D13	0.995	1.380	2	2.76	2.75	—
計						382.13	—
B1	D16	1.56	2.600	11	28.60	44.62	—
B2	D16	1.56	2.360	3	7.08	11.04	—
B3	D16	1.56	2.120	1	2.12	3.31	—
B4	D16	1.56	1.640	2	3.28	5.12	—
B5	D16	1.56	1.400	2	2.80	4.37	—
B6	D16	1.56	1.480	2	2.96	4.62	—
B7	D16	1.56	1.120	1	1.12	1.75	—
計						74.83	—
C1	D13	0.995	3.440	15	51.60	51.34	—
C2	D13	0.995	4.240	6	25.44	25.31	—
C3	D22	3.04	4.240	3	12.72	38.67	—
計						115.32	—
合計						572.28	—
(内訳)					D13	114.71	—
					D16	418.90	—
					D22	38.67	—

注1 鉄筋長は、鉄筋中心線寸法に基づいて算出。

(SD295)

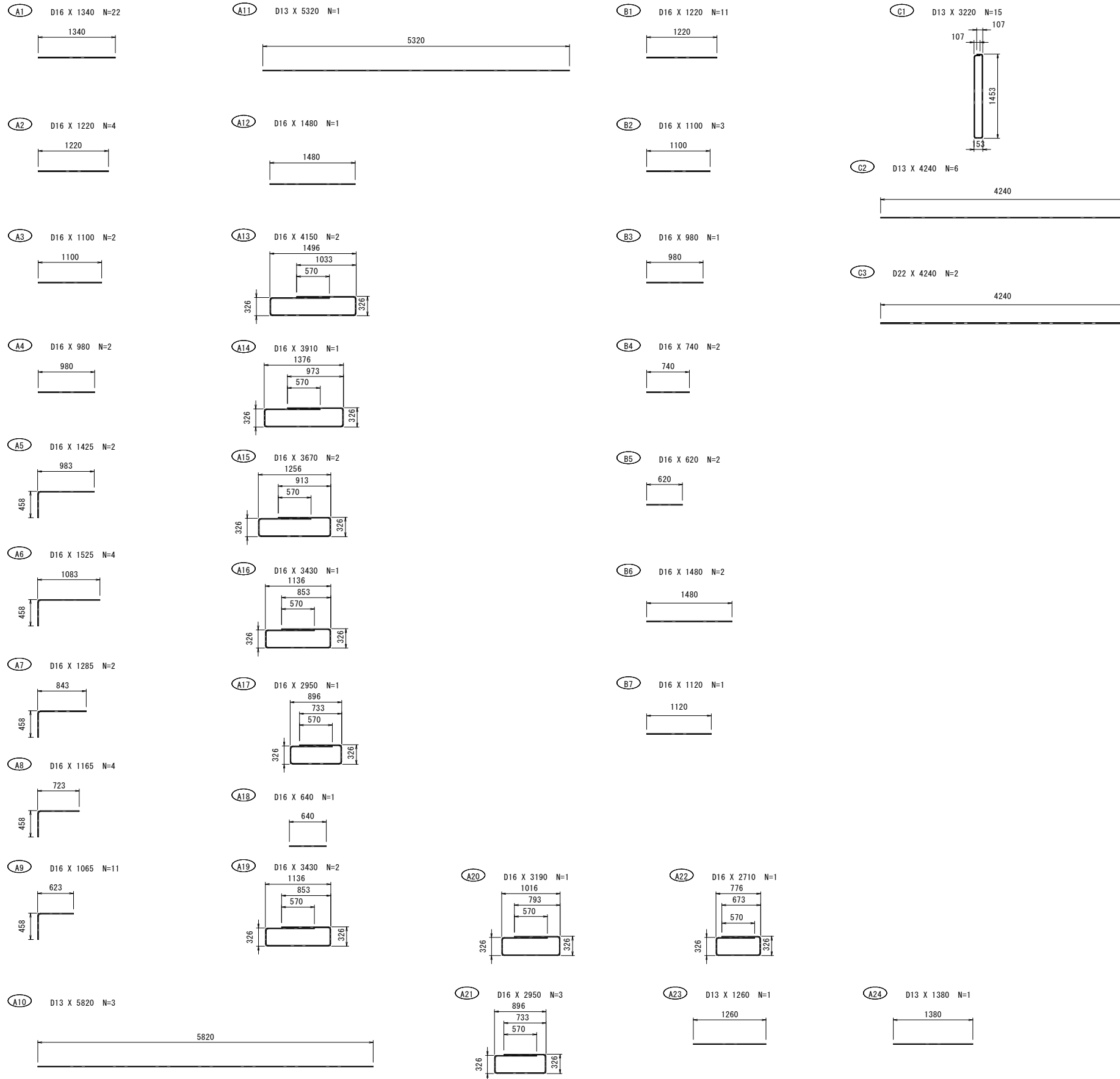
工事名	R1波士 頼奥漁港 海・頼浦ブロック製作工事(2)		
路線名等	頼奥漁港		
工事箇所	海部郡海陽町頼浦(第2分割)		
図面名	直立消波ブロック(全塊)配筋図(2)(参考図)		
縮尺	1:40	図面番号	16 / 23
会社名			
事業者名	徳島県南部総合県民局 県土整備部(美波)		





# 参考図

## 直立消波ブロック(半塊)配筋図(2) S=1:40



鉄筋数量表 (1個当り)

No.	径 (mm)	単位質量 (kg/m)	L (m)	N (本)	ΣL (m)	質量 (kg)	曲げ加工形状
A1	D16	1.56	1.340	22	29.48	45.99	—
A2	D16	1.56	1.220	4	4.88	7.61	—
A3	D16	1.56	1.100	2	2.20	3.43	—
A4	D16	1.56	0.980	2	1.96	3.06	—
A5	D16	1.56	1.425	2	2.85	4.45	—
A6	D16	1.56	1.525	4	6.10	9.52	—
A7	D16	1.56	1.285	2	2.57	4.01	—
A8	D16	1.56	1.165	4	4.66	7.27	—
A9	D16	1.56	1.065	11	11.72	18.28	—
A10	D13	0.995	5.820	3	17.46	17.37	—
A11	D13	0.995	5.320	1	5.32	5.29	—
A12	D16	1.56	1.480	1	1.48	2.31	—
A13	D16	1.56	4.150	2	8.30	12.95	—
A14	D16	1.56	3.910	1	3.91	6.10	—
A15	D16	1.56	3.670	2	7.34	11.45	—
A16	D16	1.56	3.430	1	3.43	5.35	—
A17	D16	1.56	2.950	1	2.95	4.60	—
A18	D16	1.56	0.640	1	0.64	1.00	—
A19	D16	1.56	3.430	2	6.86	10.70	—
A20	D16	1.56	3.190	1	3.19	4.98	—
A21	D16	1.56	2.950	3	8.85	13.81	—
A22	D16	1.56	2.710	1	2.71	4.23	—
A23	D13	0.995	1.260	1	1.26	1.25	—
A24	D13	0.995	1.380	1	1.38	1.37	—
計						206.38	
B1	D16	1.56	1.220	11	13.42	20.94	—
B2	D16	1.56	1.100	3	3.30	5.15	—
B3	D16	1.56	0.980	1	0.98	1.53	—
B4	D16	1.56	0.740	2	1.48	2.31	—
B5	D16	1.56	0.620	2	1.24	1.93	—
B6	D16	1.56	1.480	2	2.96	4.62	—
B7	D16	1.56	1.120	1	1.12	1.75	—
計						38.23	
C1	D13	0.995	3.220	15	48.30	48.06	—
C2	D13	0.995	4.240	6	25.44	25.31	—
C3	D22	3.04	4.240	2	8.48	25.78	—
計						99.15	
合計						343.76	
(内訳)					D13	98.65	
					D16	219.33	
					D22	25.78	

注1 鉄筋長は、鉄筋中心線寸法に基づいて算出。

(SD295)

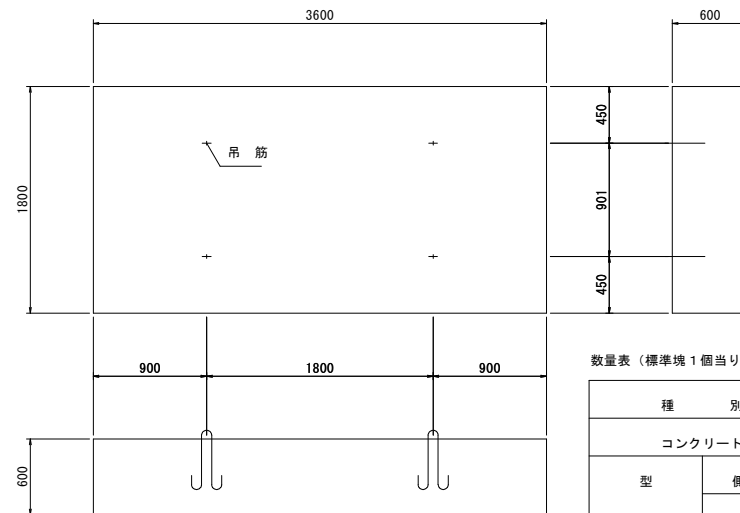
工事名	R1波士 頼奥漁港 海・瀬浦ブロック製作工事(2)		
路線名等	頼奥漁港		
工事箇所	海部郡海陽町瀬浦(第2分割)		
図面名	直立消波ブロック(半塊)配筋図(2)(参考図)		
縮尺	1:40	図面番号	18 / 23
会社名			
事業者名	徳島県南部総合県民局 県土整備部(美波)		

# 参考図

## 上部プレキャスト版構造図

S=1:30

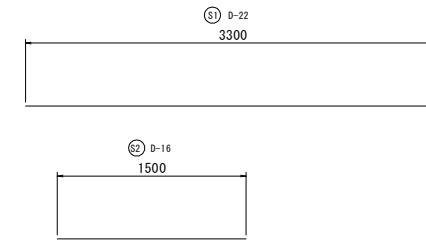
全塊形状寸法図



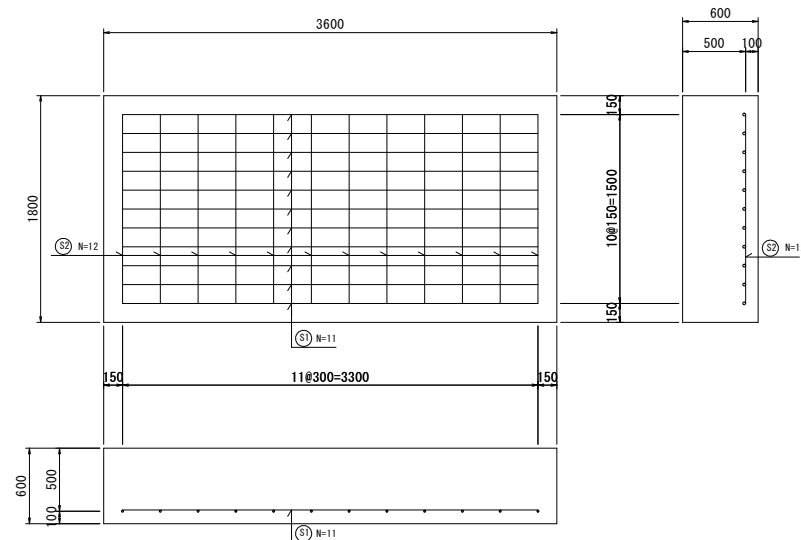
数量表 (標準塊 1個当り)

種別	単位	数量
コンクリート	m <sup>3</sup>	3.89
型枠	側面	m <sup>2</sup> 6.48
	底面	m <sup>2</sup> 6.48
吊筋	φ16 kg	8.20
実質量	t	8.95
実重量	kN	87.77

鉄筋加工図



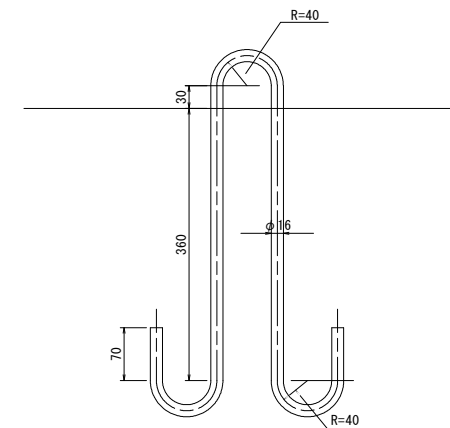
全塊配筋図



鉄筋数量表 (標準塊 1個当り)

記号	径 (mm)	単位重量 (kg/m)	1本当たり		本数 (本)	総質量 (kg)	総重量 (N)
			長さ (m)	質量 (kg)			
S1	D22	3.04	3.30	10.03	11	110.33	1081.97
S2	D16	1.56	1.50	2.34	12	28.08	275.37
合計	—	—	—	—	—	138.41	1357.34
吊筋	φ=16	1.58	1.30	2.05	4	8.20	80.41

吊鉄筋形状図 S=1:5 (単位: mm)



鉄筋種類: SR235  
直径: φ16mm  
全長: 1298mm

工事名	R1波土 瀬奥漁港 海・瀬浦 ブロック製作工事 (2)		
路線名等	瀬奥漁港		
工事箇所	海部郡海陽町瀬浦 (第2分割)		
図面名	上部プレキャスト版構造図 (参考図)		
縮尺	1:30	図面番号	19 / 23
会社名			
事業者名	徳島県南部総合県民局 県土整備部 (美波)		

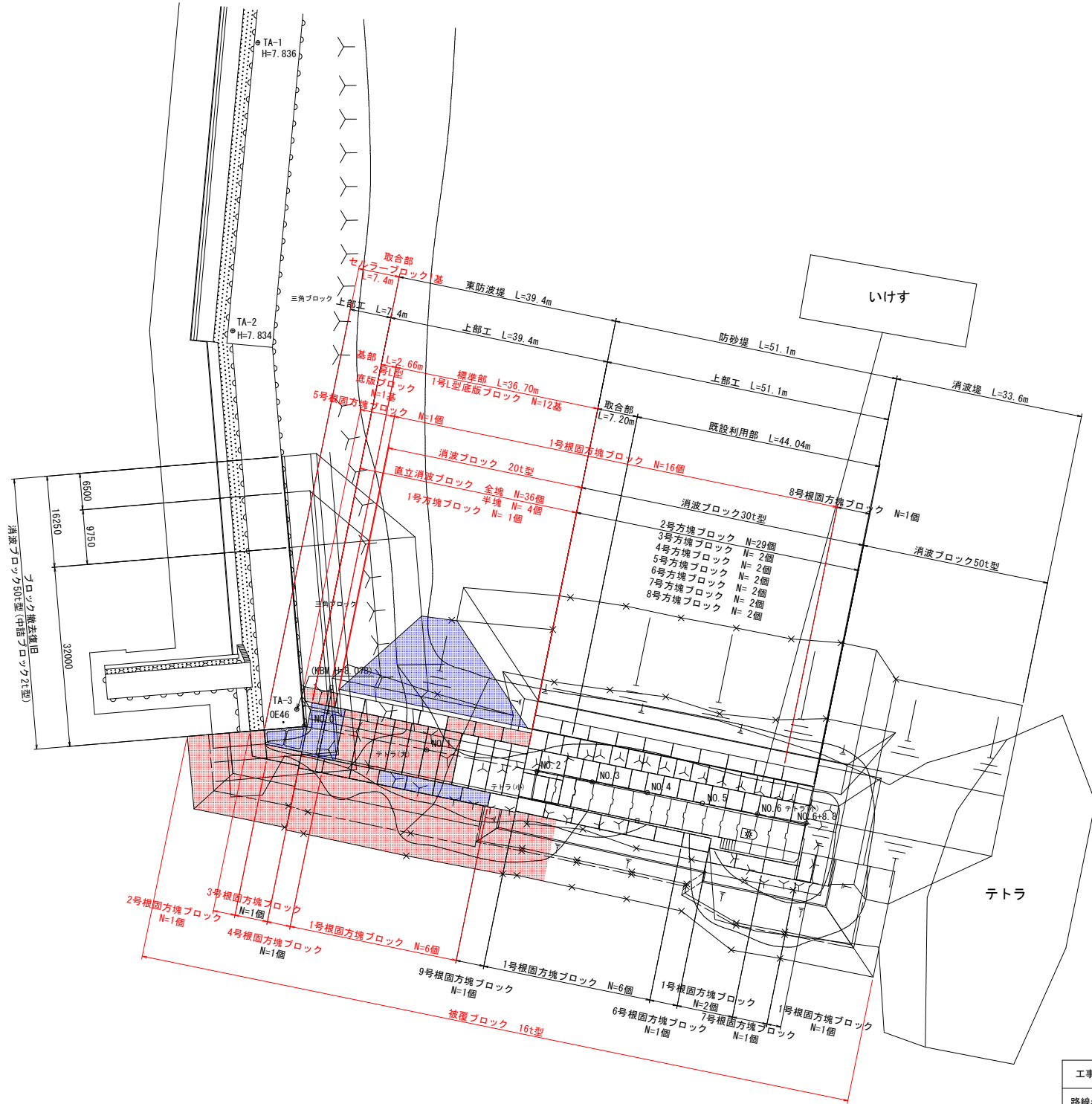
平面図 S=1:500

【参考図】 製作対象ブロック

【塗りつぶし】

第1分割：赤色  
第2分割：青色

点名	X座標	Y座標
精奥-1	66272.812	79885.188
精奥-2	66167.522	79988.446
TA-1	66118.422	80185.228
TA-2	66067.141	80180.748
TA-3	65999.775	80192.156
A	66024.367	80191.151
NO.0'	65996.763	80193.451
NO.1'	65992.539	80215.301
NO.0	65988.744	80234.938
NO.1	65986.846	80244.756
NO.2	65984.948	80254.575
NO.3	65983.050	80264.393
NO.4	65981.152	80274.211
NO.4+8.8	65979.480	80282.860



工事名	R1波士 精奥漁港 海・精浦 ブロック製作工事 (2)		
路線名等	精奥漁港		
工事箇所	海部郡海陽町精浦 (第2分割)		
図面名	(参考図) 平面図		
縮尺	1:500	図面番号	20 / 23
会社名			
事業者名	徳島県南部総合県民局 県土整備部 (美波)		

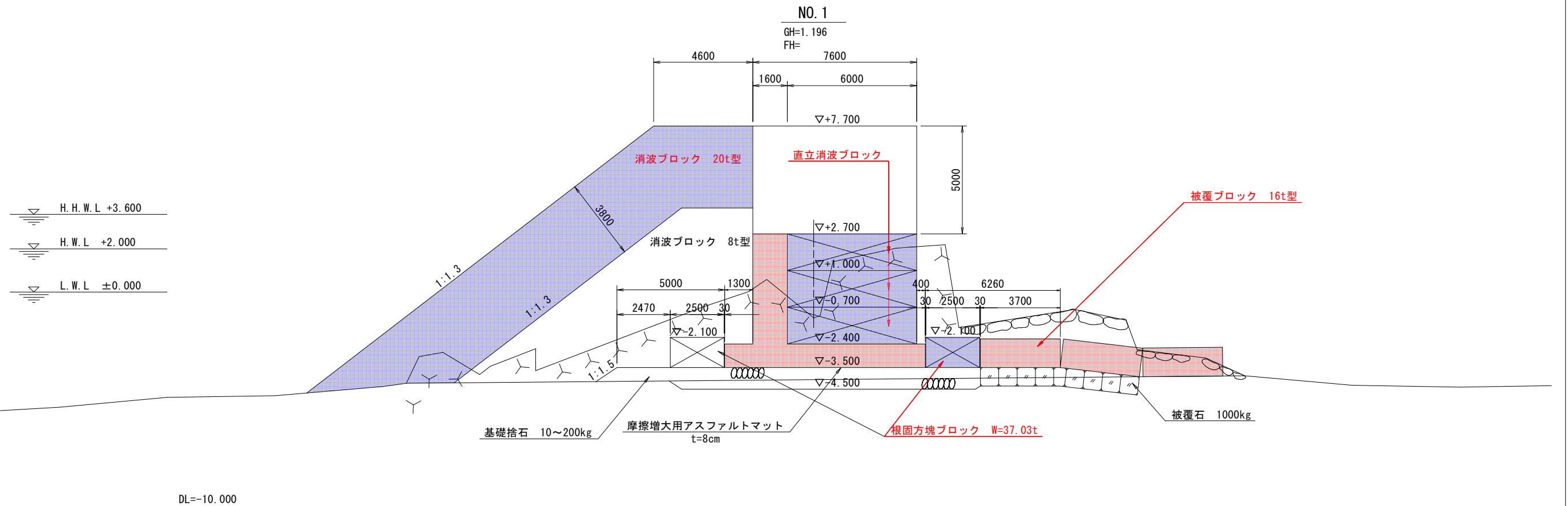


# 【参考図】 製作対象ブロック

標準断面図(その1) S=1:100

## 【塗りつぶし】

第1分割：赤色  
第2分割：青色



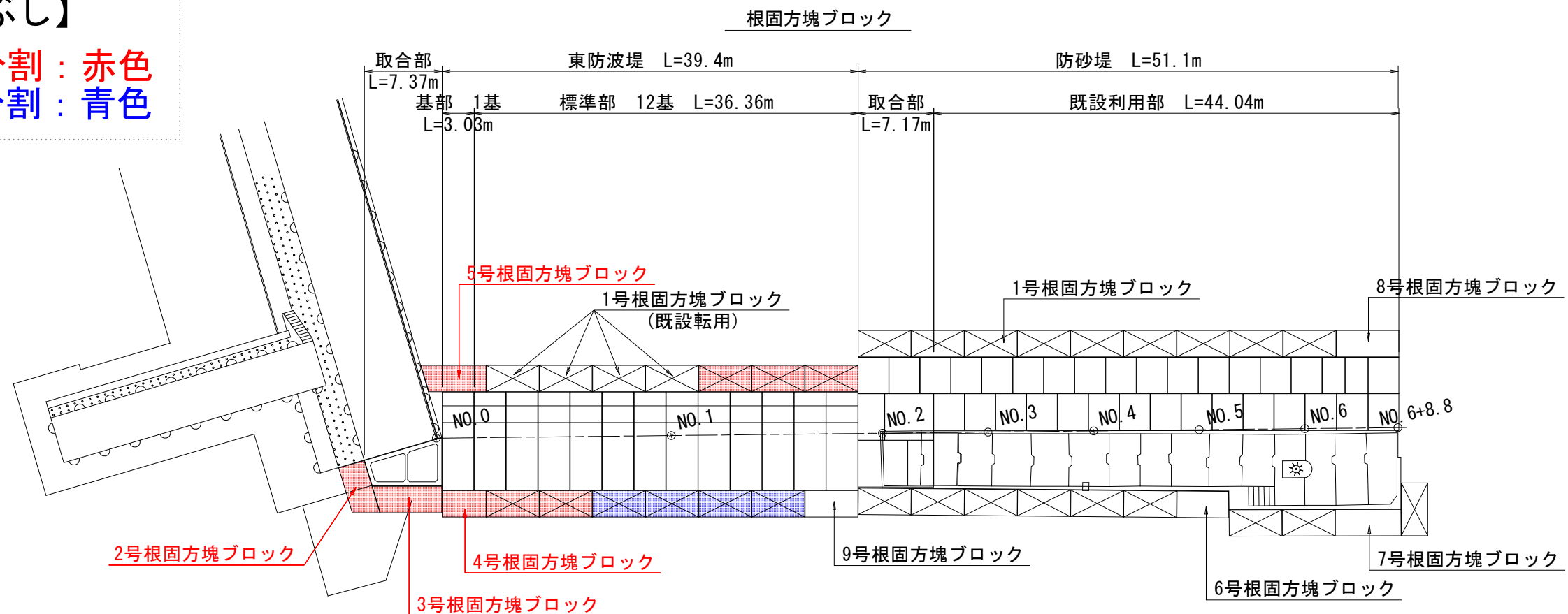
工事名	R1波士 瀬奥漁港 海・瀬浦 ブロック製作工事(2)		
路線名等	瀬奥漁港		
工事箇所	海部郡海陽町瀬浦(第2分割)		
図面名	(参考図)標準断面図(その1)		
縮尺	1:100	図面番号	22 / 23
会社名			
事業者名	徳島県南部総合県民局 県土整備部(美波)		

# 【参考図】 製作対象ブロック

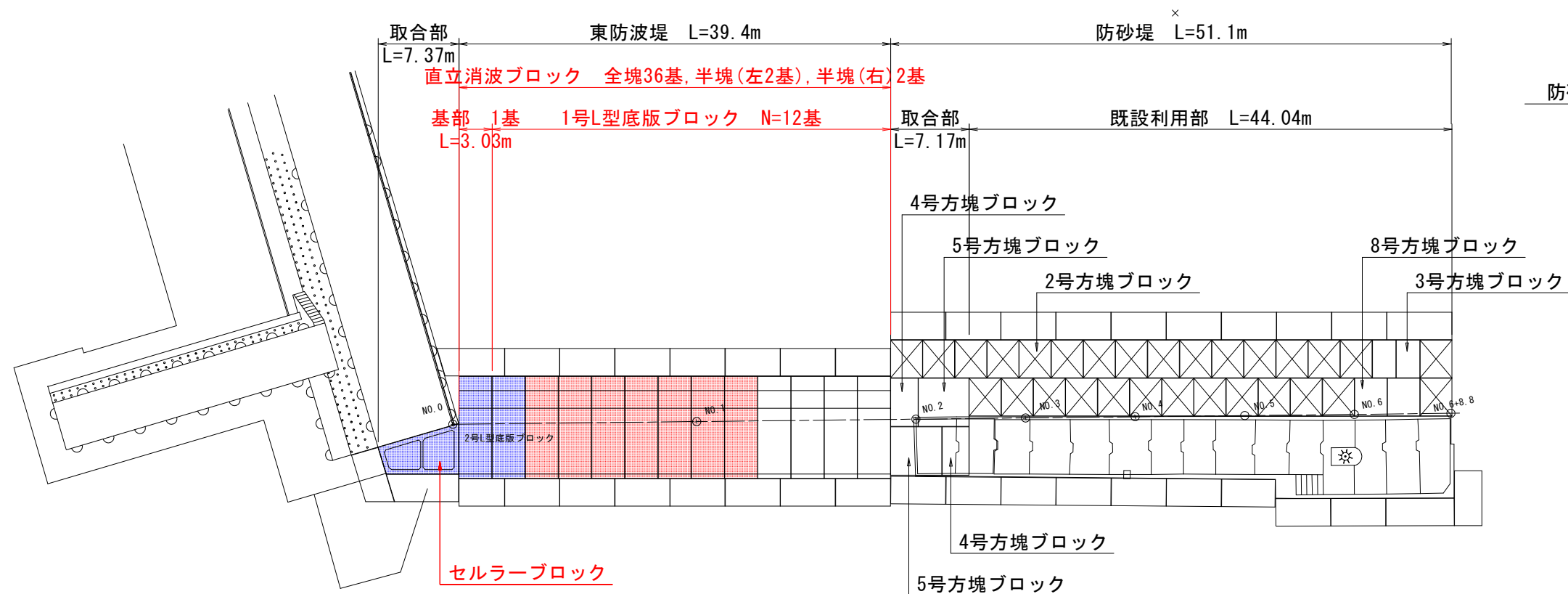
## 構造物配置詳細図 S=1:250

### 【塗りつぶし】

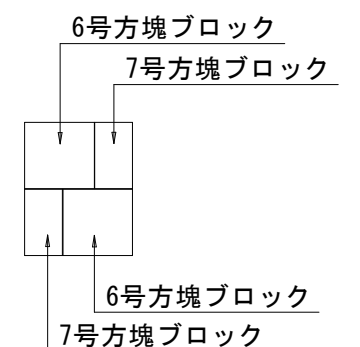
第1分割：赤色  
第2分割：青色



### セルラーブロック, 底版コンクリート, 方塊ブロック



### 防砂堤取合い部方塊ブロック下段



工事名	R1波士 瀬奥漁港 海・瀬浦ブロック製作工事(2)		
路線名等	瀬奥漁港		
工事箇所	海部郡海陽町瀬浦(第2分割)		
図面名	(参考図) 構造物配置詳細図		
縮尺	1:250	図面番号	23 / 23
会社名			
事業者名	徳島県南部総合県民局 県土整備部(美波)		